

РЕГУЛЯТОР ДАВЛЕНИЯ ГАЗА «РЕД-8-1,6»



РУКОВОДСТВО ПО ЭКСПЛУАТАЦИИ РЭ.РЕД-8-1,6.08.2024

СОДЕРЖАНИЕ

1.	Введение и общие сведения об изделии.....	4
2.	Основные технические характеристики.....	5
3.	Принцип работы и настройка.....	10
4.	Комплектность.....	14
5.	Маркировка и пломбирование.....	19
6.	Меры безопасности.....	20
7.	Монтаж	21
8.	Подготовка к работе	21
9.	Техническое обслуживание и ремонт.....	22
10.	Возможные неисправности и способы их устранения.....	24
11.	Упаковка.....	25
12.	Ресурсы, сроки службы и гарантия изготовителя.....	25
13.	Свидетельство о приемке.....	26
14.	Транспортирование и хранение.....	27
15.	Сведения об утилизации.....	27
Приложение А	Устройство.....	28
Приложение Б	Габаритные размеры.....	57
Приложение В	Пример выполнения импульсных соединений для регуляторов различных направлений потока газа.....	69
Приложение Г	Пример обозначения при заказе.....	73

1. ВВЕДЕНИЕ И ОБЩИЕ СВЕДЕНИЯ ОБ ИЗДЕЛИИ

Данное руководство на регулятор давления газа «РЕД-8» является объединенным эксплуатационным документом (ЭД) изделия и объединяет в себе: руководство по эксплуатации (РЭ), инструкцию по монтажу (ИМ) и паспорт (ПС).

Регуляторы давления газа «РЕД-8», предназначены для снижения высокого и среднего давления на высокое, среднее или низкое. Регуляторы давления газа «РЕД-8», далее регуляторы давления, являются пилотными модульными регуляторами давления. Регуляторы в зависимости от исполнения могут оснащаться предохранительным запорным устройством (ПЗК), который срабатывает и прекращает подачу газа, в случае превышения или понижения выходного давления за предустановленные значения и/или регулятором-монитором.

Регуляторы давления предназначены для систем газоснабжения в составе ГРП, ГРПБ, ШРП (ГРПШ), ГРУ работающих на природном газе по ГОСТ 5542-2014. Регуляторы давления также могут применяться для редуцирования других газов: пропана, бутана, воздуха, азота и др., при условии, если они не содержат бензол.

Регуляторы давления газа «РЕД-8» изготовлены в соответствии с ТУ 4859-002-28494535-2018 и обеспечивают устойчивую работу при воздействии температуры газа от -20°C до $+60^{\circ}\text{C}$ (по заказу возможно исполнение от -40°C до $+60^{\circ}\text{C}$) и температуры окружающего воздуха от -40°C до $+60^{\circ}\text{C}$, исполнение УХЛ2 по ГОСТ 15150-69.

Регуляторы давления газа могут устанавливаться во взрывоопасных зонах всех классов согласно п. 7.3. ПУЭ, в которых возможно образование смесей газов и паров с воздухом.

Декларация о соответствии требованиям ТР ТС 010/2011 рег. номер ЕАЭС N RU Д- RU.РА08.В.96621/23 от 23.10.2023 по 22.10.2028 (схема декларирования 5д).

Работы по обслуживанию и эксплуатации регулятора должны производиться в строгом соответствии с настоящим руководством, а также в соответствии с требованиями нормативной документации, действующей на территории РФ.

2. ОСНОВНЫЕ ТЕХНИЧЕСКИЕ ХАРАКТЕРИСТИКИ

2.1. Технические характеристики и основные параметры регуляторов давления приведены в таблице 1.

Таблица 1 – Технические характеристики и основные параметры.

№ п/п	Наименование параметра	Размерность	Величина параметра или примечание
Регулятор давления газа			
1.	Максимальное рабочее давление на входе, ($P_{e\max}$)	МПа	1,6
2.	Максимальное допустимое давление на корпусе регулятора, PS	МПа	2,4
3.	Диапазон входного давления, b_{pe}	МПа	0,01-1,6
4.	Диапазон настройки выходного давления, W_a^{**} : - для регулятора версии Н (с пилотом регулятора «РЕД-8Н-982РЗ») - для регулятора версии В (с пилотом регулятора «РЕД-8В-981РЗ») - для регулятора версии В* (с пилотом регулятора «РЕД-8В-987РО») * - пилот для регуляторов исполнения РО	кПа	0,5 - 58** 30 - 1000** 100 - 820**
5.	Минимальный перепад между входным и выходным давлением, Δp_{min} : - для регуляторов исполнения РЗ - для регуляторов исполнения РО	МПа	0,05 0,185
6.	Максимальный перепад между входным и выходным давлением, Δp_{max}	МПа	1,6
7.	Максимальная пропускная способность, Q_{max}	нм ³ /ч	см. п.2.3
8.	Коэффициент пропускной способности, C_g : - DN25 - DN50 - DN80 - DN100 - DN150 - DN200 - DN250 - DN300	-	до 580 до 2 300 до 4 700 до 8 400 до 16 600 до 28 500 до 46 000 до 66 300
9.	Класс точности регулирования, AC - для выходного давления 0,5-58 кПа (пилот «РЕД-8Н-982РЗ») - для выходного давления 30-1000 кПа (пилот «РЕД-8В-981РЗ») - для выходного давления 100-820 кПа (пилот «РЕД-8В-987РО»)	%	± 10 ± 1 ± 1
10.	Класс давления полного закрытия, SG - для выходного давления 0,5-58 кПа (пилот «РЕД-8Н-982РЗ») - для выходного давления 30-1000 кПа (пилот «РЕД-8В-981РЗ») - для выходного давления 100-820 кПа (пилот «РЕД-8В-987РО»)	%	± 20 ± 2,5 ± 2,5
11.	Диаметр седла, $DN_{седла}$	мм	25, 50, 80, 100, 150, 200, 250 и 300
Предохранительное устройство (ПЗК)			
12.	Максимальное рабочее давление на входе	МПа	1,6
13.	Диапазон настройки давления срабатывания предохранительного запорного клапана (с пилотом ПЗК «РЕД-8Н-677П»)**	кПа	по понижению выходного давления, $SSD P_{u\min}$ 1-65** по превышению выходного давления, $SSD P_{u\max}$ 1,5-120**
14.	Диапазон настройки давления срабатывания предохранительного запорного клапана (с пилотом ПЗК «РЕД-8В-640П»)**	кПа	по понижению выходного давления, $SSD P_{u\min}$ 15-400** по превышению выходного давления, $SSD P_{u\max}$ 20-1000**
15.	Класс точности срабатывания, AG - для выходного давления 1-10 кПа (пилот ПЗК «РЕД-8Н-677П») - для выходного давления 10-120 кПа (пилот ПЗК «РЕД-8Н-677П») - для выходного давления 15-120 кПа (пилот ПЗК «РЕД-8В-640П») - для выходного давления 120-1000 кПа (пилот ПЗК «РЕД-8В-640П»)	%	± 10 ± 5 ± 5 ± 1
16.	Время срабатывания, t_a	с	≤1
Общие данные			
17.	Класс герметичности рабочего и предохранительного запорного клапана (ПЗК)	-	класс «А» ГОСТ 9544-2015
18.	Масса, не более:	кг	см. РЭ Приложение Б
19.	Способ присоединения к трубопроводу	-	фланцевый по ГОСТ 33259-2015
20.	Номинальный диаметр входа и выхода регулятора	мм	DN 25, 50, 80, 100, 150, 200, 250 и 300
21.	Строительная длина	мм	см. РЭ Приложение Б
22.	Температура рабочей среды, TS	°С	от -20°С до + 60°С (исп. Т1 стандарт) от -40°С до + 60°С (исп. Т2 под заказ)
23.	Температура окружающей среды	°С	от -40°С до + 60°С
24.	Назначенный срок службы	лет	40
** - диапазон возможной настройки регулятора давления газа и ПЗК обеспечивается комплектами сменных пружин (см. раздел 4 таблица 8), данные по настройкам указываются на шильдах, наклеенных на соответствующих корпусах.			

2.2. Материалы основных деталей регулятора давления газа и ПЗК, указаны в таблице 2.

Таблица 2 – Материалы деталей.

№ п/п	Наименование	Материал
1.	Корпус регулятора давления газа	Сталь углеродистая/низколегированная
2.	Плунжер регулятора давления	Сталь нержавеющая
3.	Корпус пилота регулятора	Углеродистая сталь и алюминиевый сплав
4.	Уплотнение клапана регулятора давления	Резиновая смесь с металлическим каркасом
5.	Корпус ПЗК	Сталь углеродистая/низколегированная
6.	Плунжер ПЗК	Сталь нержавеющая
7.	Пилот ПЗК	Углеродистая сталь и алюминиевый сплав, пластик
8.	Мембрана регулятора давления газа	Мембранное полотно
9.	Мембрана пилота ПЗК и регулятора	Мембранное полотно
10.	Кольцевые уплотнения регулятора давления газа	Резиновая смесь
11.	Кольцевые уплотнения ПЗК	Резиновая смесь
12.	Кольцевые уплотнения пилота регулятора и ПЗК	Резиновая смесь

2.3. Методика расчета пропускной способности регулятора давления газа

Расчет пропускной способности регулятора выполняется по следующим формулам:

Для субкритического режима: $(P_1 - P_2) \leq 0,5 (P_2 + P_{атм})$

$$Q = (C_g * 12,87) / \sqrt{\frac{d * (t_u + 273)}{100 * (P_2 + P_{атм}) * (P_1 - P_2)}}$$

Для критического режима: $(P_1 - P_2) > 0,5 (P_2 + P_{атм})$

$$Q = \left(\frac{C_g}{\sqrt{d * (t_u + 273)}} * 128,7 * (P_1 + P_{атм}) \right) / 2,$$

где Q – пропускная способность по природному газу, н.м³/ч;

P₁ – избыточное давление на входе, МПа

P₂ – избыточное давление на выходе, МПа

P_{атм} – атмосферное давление, МПа

d – относительная плотность газа (по воздуху);

t_u – температура газа на входе, °С

C_g – коэффициент пропускной способности, численно соответствующий пропускной способности регулятора в $\text{нм}^3/\text{ч}$ воздуха в критическом режиме истечения при полностью открытом регуляторе при избыточном давлении 0,1 МПа и температуре 0° С.

Таблица 3.1 – Коэффициенты C_g (регулятор без встроенного шумоглушителя Ш1)

DN	РЗ (РО) (регулятор)	РЗМ (РОМ) (регулятор + монитор)	РЗП (РОП) (регулятор + ПЗК)	РЗПМ (РОПМ) (регулятор + ПЗК + монитор)
25	580	522	522	522
50	2 300	2 070	2070	2070
80	4 700	4 230	4 230	4 230
100	8 400	7 560	7 560	7 560
150	16 600	14 940	14 940	14 940
200	28 500	25 650	25 650	25 650
250	46 000	41 400	41 400	41 400
300	66 300	59 670	59 670	59 670

Таблица 3.2 – Коэффициенты C_g (регулятор со встроенным шумоглушителем Ш1.100)

DN	РЗ (РО) (регулятор)	РЗМ (РОМ) (регулятор + монитор)	РЗП (РОП) (регулятор + ПЗК)	РЗПМ (РОПМ) (регулятор + ПЗК + монитор)
25	522	470	470	470
50	2 070	1 863	1 863	1 863
80	4 230	3 807	3 807	3 807
100	7 560	6 804	6 804	6 804
150	14 940	13 446	13 446	13 446
200	25 650	23 085	23 085	23 085
250	41 400	37 260	37 260	37 260
300	59 670	53 703	53 703	53 703

Таблица 3.3 – Коэффициенты C_g (регулятор со встроенным шумоглушителем Ш1.70)

DN	РЗ (РО) (регулятор)	РЗМ (РОМ) (регулятор + монитор)	РЗП (РОП) (регулятор + ПЗК)	РЗПМ (РОПМ) (регулятор + ПЗК + монитор)
25	406	365	365	365
50	1 610	1 449	1 449	1 449
80	3 290	2 961	2 961	2 961
100	5 880	5 292	5 292	5 292
150	11 620	10 458	10 458	10 458
200	19 950	17 955	17 955	17 955
250	32 200	28 980	28 980	28 980
300	46 410	41 769	41 769	41 769

Таблица 3.4 – Коэффициенты C_g (регулятор со встроенным шумоглушителем Ш1.50)

DN	РЗ (РО) (регулятор)	РЗМ (РОМ) (регулятор + монитор)	РЗП (РОП) (регулятор + ПЗК)	РЗПМ (РОПМ) (регулятор + ПЗК + монитор)
25	290	261	261	261
50	1 150	1 035	1 035	1 035
80	2 350	2 115	2 115	2 115
100	4 200	3 780	3 780	3 780
150	8 300	7 470	7 470	7 470
200	14 250	12 825	12 825	12 825
250	23 000	20 700	20 700	20 700
300	33 150	29 835	29 835	29 835

Таблица 3.4 – Коэффициенты Cg (регулятор со встроенным шумоглушителем Ш1.30)

DN	РЗ (РО) (регулятор)	РЗМ (РОМ) (регулятор + монитор)	РЗП (РОП) (регулятор + ПЗК)	РЗПМ (РОПМ) (регулятор + ПЗК + монитор)
25	174	157	157	157
50	690	621	621	621
80	1 410	1 269	1 269	1 269
100	2 520	2 268	2 268	2 268
150	4 980	4 482	4 482	4 482
200	8 550	7 695	7 695	7 695
250	13 800	12 420	12 420	12 420
300	19 890	17 901	17 901	17 901

Пропускная способность регуляторов давления (Q) рассчитывается по формулам, приведенным в п.2.3. Регуляторы также предназначены для редуцирования других газов: пропана, бутана, воздуха, азота и др., при условии, если они не содержат бензол. Для расчета пропускной способности других газов необходимо использовать значения относительной плотности, справочно приведенные в таблице 4.

Таблица 4 – Относительная плотность газов (справочно).

Наименование газа	Относительная плотность, d
Природный газ	0,6
Воздух	1
Бутан	2,01
Пропан	1,53
Азот	0,97
Углекислый газ	1,52
Водород	0,07

2.4 Выбор типоразмера DN регулятора давления

Требуемый коэффициент Cg рассчитывается по формуле:

Для субкритического режима: $(P_1 - P_2) \leq 0,5 (P_2 + P_{атм})$

$$C_g = \frac{Q}{12,87} \sqrt{\frac{d * (t_u + 273)}{100 * (P_2 + P_{атм}) * (P_1 - P_2)}}$$

Для критического режима: $(P_1 - P_2) > 0,5 (P_2 + P_{атм})$

$$C_g = \frac{2*Q}{128,7*(P_1+P_{атм})} * \sqrt{d * (t_u + 273)},$$

Типоразмер регулятора выбирается с коэффициентом Cg большим, чем полученный в расчете (см. таблицы 3.1-3.4).

После выбора типоразмера DN регулятора, необходимо проверить, чтобы скорость газа на выходном фланце регулятора не превышала значений, указанных в таблице 5, используя следующую формулу:

$$V = 364,1 * \frac{Q}{DN^2} * \frac{(1 - 0,02 * P_2)}{10 * (P_2 + P_{атм})}$$

где V – скорость на выходном фланце (м/сек);

364,1 – числовая константа;

Q – пропускная способность при нормальных условиях, м³/ч;

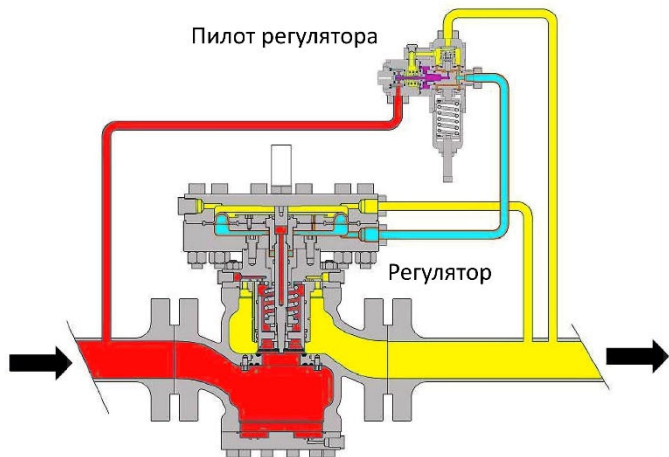
DN – номинальный диаметр регулятора, мм;

Таблица 5 – Допустимые значения скоростей газа на выходном фланце регулятора.

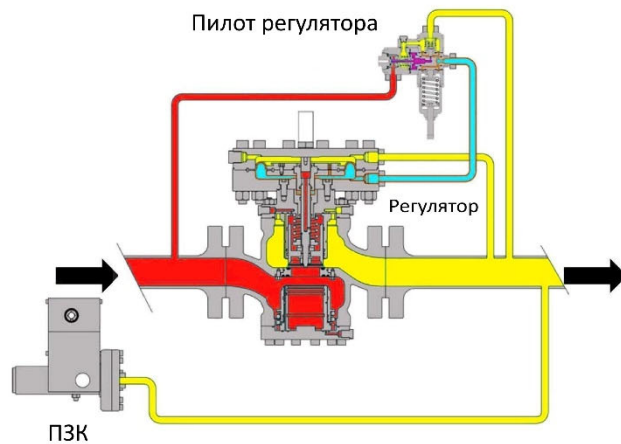
Выходное давление P ₂ , МПа	Максимальная допустимая скорость V, м/сек
до 0,1	250
0,3	230
0,5	200
0,6	190
0,8	170
1,0 и более	150

3. ПРИНЦИП РАБОТЫ И НАСТРОЙКА

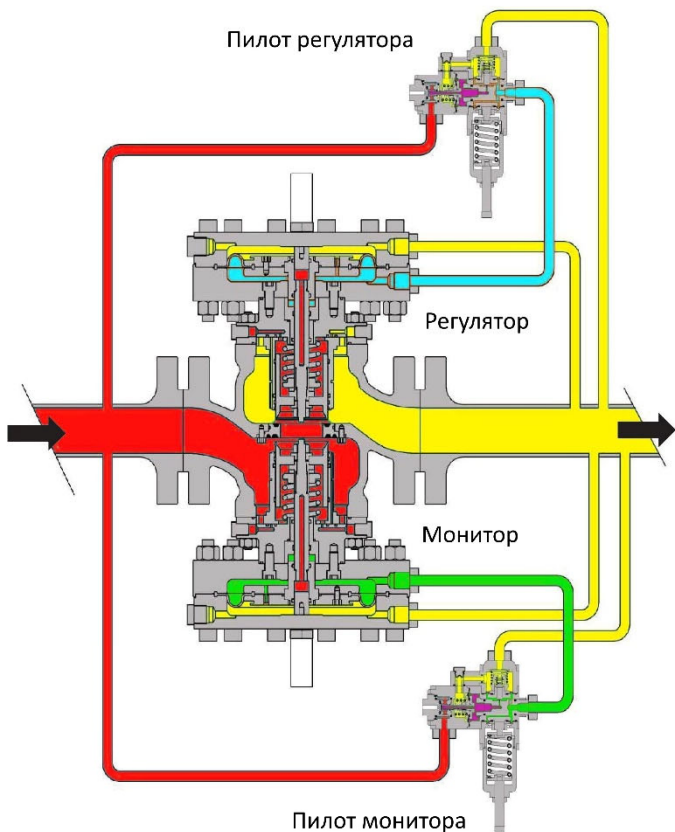
Регулятор давления «РЕД-8-...-В-1-РЗ»



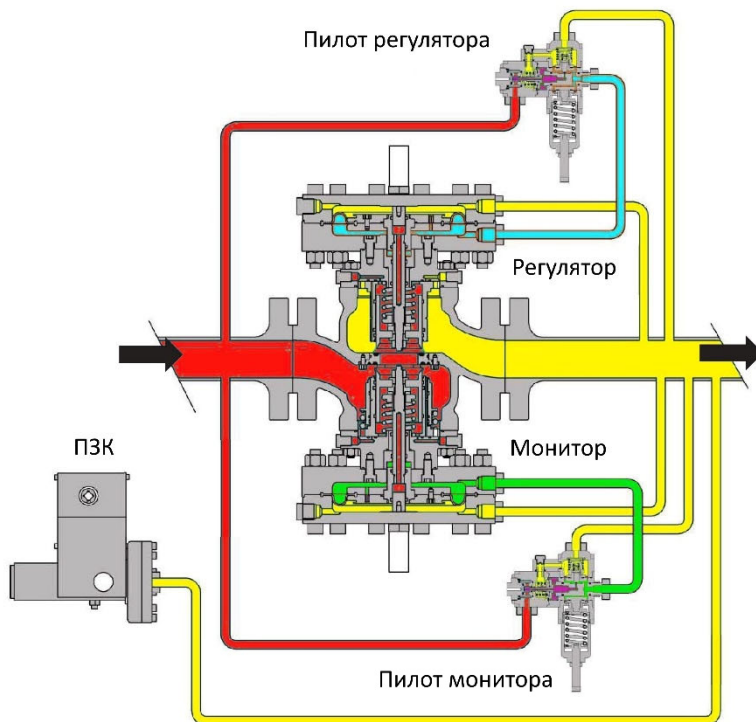
Регулятор давления «РЕД-8-...-В-1-РЗП»



Регулятор давления «РЕД-8-...-В-1-РЗМ»



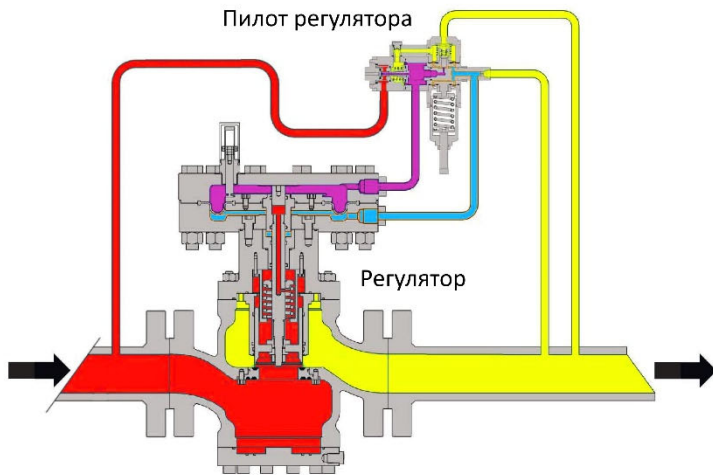
Регулятор давления «РЕД-8-...-В-1-РЗПМ»



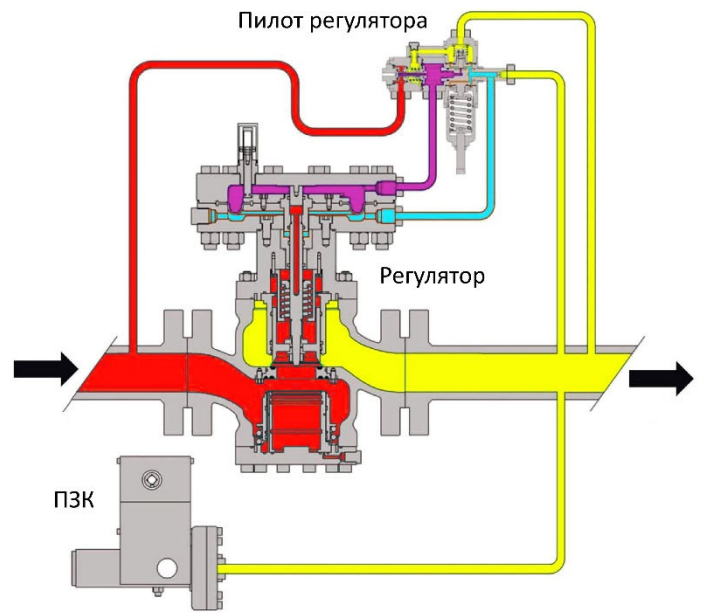
- входное давление
- выходное давление
- управляющее давление пилота регулятора
- управляющее давление пилота монитора
- стабилизированное давление

Рисунок 1.1 – Функционирование регулятора давления «РЕД-8 «закрывает при отказе»

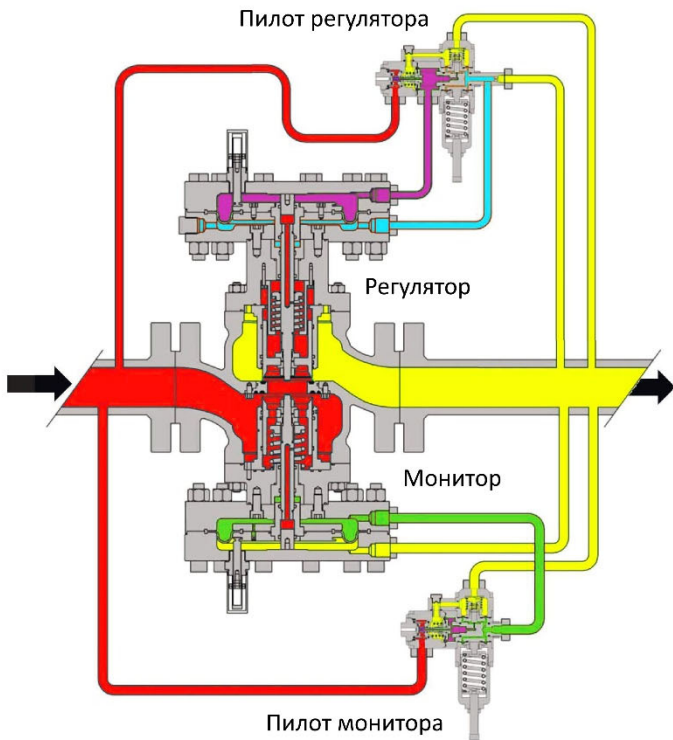
Регулятор давления «РЕД-8-...-В-1-РО»



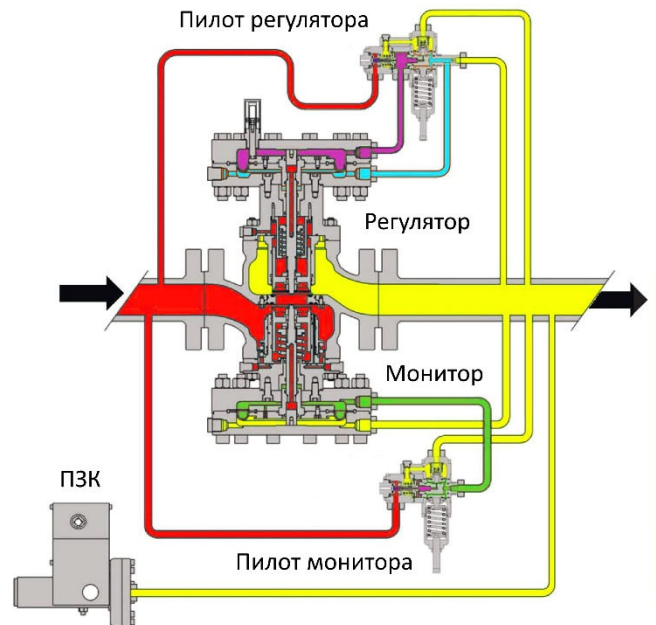
Регулятор давления «РЕД-8-...-В-1-РОП»



Регулятор давления «РЕД-8-...-В-1-РОМ»



Регулятор давления «РЕД-8-...-В-1-РОПМ»



- входное давление
- выходное давление
- управляющее давление пилота регулятора

- управляющее давление пилота монитора
- стабилизированное давление

Рисунок 1.2 – Функционирование регулятора давления «РЕД-8 «открыт при отказе»

3.1. Принцип работы регуляторов давления газа «РЕД-8»

3.1.1 Принцип работы регулятора

Мембрана в сборе (постоянно соединенная с затвором) разделяет регулятор на две камеры. Одна из камер подключена к выходному давлению, а вторая к управляющему давлению, задаваемому пилотом регулятора в зависимости от выходного давления.

При недостаточном давлении пружина регулятора воздействует на мембрану и закрывает затвор. Затвор открывается, когда сила действия управляющего давления на мембрану превышает силу действия выходного регулируемого давления, добавляемого к нагрузке пружины регулятора. Затвор остается неподвижным, когда эти силы уравновешены, при таких условиях значение выходного давления соответствует точке настройки системы.

Любые изменения в потреблении газа вызывают изменения выходного регулируемого давления, и регулятор, управляемый пилотом, открывается или закрывается для обеспечения необходимого расхода при поддержании выходного давления постоянным.

3.1.2 Принцип работы монитора

Монитор или аварийный регулятор используется, как устройство защиты в системах редуцирования давления газа. Назначение этого устройства состоит в защите системы от возможного повышения давления, сохраняя линию редуцирования в рабочем состоянии.

Монитор контролирует выходное давление в той же точке, что и регулятор, и настроен на более высокое давление, чем последний.

При нормальных условиях, монитор полностью открыт, так, как давление в точке контроля ниже, чем давление его настройки. Если вследствие неисправности регулятора выходное давление повышается, когда оно превышает точку настройки монитора, монитор включается в работу и ограничивает давление собственным заданным значением.

3.1.3 Принцип работы предохранительного запорного клапана (ПЗК).

Предохранительный запорный клапан оборудован затвором и своим седлом. Он функционирует независимо от регулятора /монитора.

Затвор может быть открыт только вручную, поворотом привода перезапуска предохранительно-запорного клапана в направлении по часовой стрелке.

Для удержания затвора в открытом положении используются пилоты ПЗК «РЕД-8Н-677П» или «РЕД-8В-640П». Оба пилота ПЗК рассчитаны на срабатывание по повышению и по понижению выходного давления, или только по повышению или понижению выходного давления.

Когда выходное давление системы удерживается в рамках нормального рабочего значения, рычаги пилота находятся в зацеплении и препятствуют вращению привода перезапуска предохранительно-запорного клапана, удерживая, таким образом, быстродействующий затвор открытым.

Когда выходное давление выходит за установленные лимиты, рычаги расцепляются и пилот освобождает привод перезапуска, и затвор закрывается под действием пружины.

3.2. Настройка регуляторов давления газа «РЕД-8»

Настройка регулятора заключается в настройке выходного давления регулятора и монитора (при наличии), параметров срабатывания предохранительного запорного клапана (ПЗК).

3.2.1. Настройка регулятора давления.

Для настройки выходного давления регулятора, понадобится ключ рожковый 10 и 19 мм или их аналоги.

Последовательность настройки выходного давления регулятора следующая:

- взведите ПЗК (при наличии);
- приоткройте продувочный газопровод на выходе и обеспечите протекание небольшого количества газа через регулятор;
- возьмите ключ рожковый 10 мм;
- открутите контргайку ключом рожковым 19 мм на регулировочном винте пилота;
- возьмите ключ рожковый 10 мм;
- для увеличения выходного давления вращайте ключом регулировочный винт пилота по часовой стрелке;
- для уменьшения выходного давления вращайте ключом регулировочный винт пилота против часовой стрелки;
- после того, как выходное давление отрегулировано зафиксируйте положение регулировочного винта контргайкой.

3.2.2. Настройка монитора.

Настройка монитора аналогична настройке регулятора.

В системах регулятор-монитор первым всегда настраивается монитор. Для этого необходимо полностью закрутить регулировочный винт пилота регулятора, после чего клапан регулятора перейдет в полностью открытое положение и можно будет настроить монитор.

После этого необходимо произвести настройку монитора аналогично описанию п. 3.1.1, после чего произвести настройку регулятора тоже в соответствии с п. 3.1.1.

Настройка монитора всегда должна быть выше, чем настройка регулятора давления.

Точные давления настройки монитора и регулятора давления указываются в проектной документации.

3.2.3. Настройка встроенного ПЗК.

Для настройки встроенного в регулятор ПЗК по превышению давления понадобится спецключи, которые поставляются в комплекте.

Последовательность настройки встроенного ПЗК следующая:

- открутите защитный колпачок с пилота ПЗК;
- при помощи специального ключа №1 взведите ПЗК, вращая вал ПЗК по часовой стрелке;
- возьмите специальный ключ №2;
- вставьте трубчатый ключ в регулировочную гайку по максимуму;
- для увеличения настройки вращайте ключ по часовой стрелке;
- для уменьшения настройки вращайте ключ против часовой стрелки;
- после того, как настройка по превышению давления отрегулирована, верните защитный колпачок пилота ПЗК на свое место.

Для настройки встроенного в регулятор ПЗК по понижению давления понадобится спецключи, которые поставляются в комплекте.

Последовательность настройки встроенного ПЗК следующая:

- открутите защитный колпачок с пилота ПЗК;
- при помощи специального ключа №1 взведите ПЗК, вращая вал ПЗК по часовой стрелке;
- возьмите специальный ключ №3;
- вставьте трубчатый ключ в регулировочную гайку по минимуму;
- для увеличения настройки вращайте ключ по часовой стрелке;
- для уменьшения настройки вращайте ключ против часовой стрелки;
- после того, как настройка по превышению давления отрегулирована, верните защитный колпачок пилота ПЗК на свое место.

4. КОМПЛЕКТНОСТЬ

Регуляторы всех исполнений комплектуются руководством по эксплуатации (РЭ).

По желанию Заказчика, регуляторы давления газа могут комплектоваться ремонтными комплектами (ЗИП), дополнительными пружинами, спецключами для настройки и обслуживания.

Состав изделия приведен в таблицах 6 и 6.1.

Таблица 6 – Стандартная комплектация.

№ п/п	Наименование	Кол-во (шт.)	Прим.
1.	Регулятор давления газа «РЕД-8 _____»	1	
2.	Комплект спецключей для взвода и настройки ПЗК	КОМПЛ.	Только для исполнений со встроенным ПЗК
3.	Руководство по эксплуатации на регулятор давления	1	
4.	Упаковка	1	

Таблица 6.1 – Дополнительная комплектация.

№ п/п	Код товара	Наименование	Кол-во (шт.)	Прим.
1.				
2.				
3.				
4.				
5.				
6.				
7.				
8.				
9.				
10.				
11.				

Для заказа ремонтных комплектов, пружин, спецключей или отдельно вышедших из строя элементов регулятора необходимо воспользоваться данными таблиц 7, 8, 9 и Приложения А таблицы 1.

Таблица 7 – Состав ремонтных комплектов регуляторов давления «РЕД-8».

№ п/п	Код товара	№ поз. Приложение А	Наименование	Кол-во	Примечание
1.			ЗИП для регулятора давления «РЕД-8-...-РЗ-...»	1 комплект	
2.		2	Седло	1 шт.	
3.		3	Кольцо уплотнительное	1 шт.	
4.		6	Кольцо уплотнительное	2 шт.	
5.		9	Кольцо уплотнительное	1 шт.	
6.		10	Кольцо уплотнительное	1 шт.	
7.		13	Кольцо антифрикционное	2 шт.	
8.		14	Кольцо уплотнительное термостойкое	1 шт.	
9.		15	Кольцо уплотнительное	1 шт.	
10.		17	Кольцо антифрикционное	1 шт.	
11.		18	Кольцо уплотнительное термостойкое	2 шт.	
12.		19	Кольцо уплотнительное	1 шт.	
13.		20	Кольцо уплотнительное	1 шт.	
14.		28	Мембрана регулятора (монитора)	1 шт.	
15.		29	Кольцо уплотнительное	1 шт.	
16.		54	Прокладка ½"	1 шт.	
17.			ЗИП для регулятора давления «РЕД-8-...-РЗП-...»	1 комплект	
18.		2	Седло	1 шт.	
19.		3	Кольцо уплотнительное	1 шт.	
20.		6	Кольцо уплотнительное	2 шт.	
21.		9	Кольцо уплотнительное	2 шт.	
22.		10	Кольцо уплотнительное	2 шт.	
23.		13	Кольцо антифрикционное	2 шт.	
24.		14	Кольцо уплотнительное термостойкое	1 шт.	
25.		15	Кольцо уплотнительное	1 шт.	
26.		17	Кольцо антифрикционное	1 шт.	
27.		18	Кольцо уплотнительное термостойкое	2 шт.	
28.		19	Кольцо уплотнительное	1 шт.	
29.		20	Кольцо уплотнительное	1 шт.	
30.		28	Мембрана регулятора (монитора)	1 шт.	
31.		29	Кольцо уплотнительное	1 шт.	
32.		54	Прокладка ½"	1 шт.	
33.		65	Кольцо антифрикционное	2 шт.	
34.		66	Кольцо уплотнительное термостойкое	1 шт.	
35.		69	Кольцо уплотнительное термостойкое	1 шт.	
36.		70	Кольцо уплотнительное	1 шт.	
37.			ЗИП для регулятора давления «РЕД-8-...-РЗМ-...»	1 комплект	
38.		2	Седло	1 шт.	
39.		3	Кольцо уплотнительное	1 шт.	
40.		6	Кольцо уплотнительное	2 шт.	
41.		9	Кольцо уплотнительное	2 шт.	
42.		10	Кольцо уплотнительное	2 шт.	
43.		13	Кольцо антифрикционное	4 шт.	
44.		14	Кольцо уплотнительное термостойкое	2 шт.	
45.		15	Кольцо уплотнительное	2 шт.	
46.		17	Кольцо антифрикционное	2 шт.	
47.		18	Кольцо уплотнительное термостойкое	4 шт.	
48.		19	Кольцо уплотнительное	2 шт.	
49.		20	Кольцо уплотнительное	2 шт.	
50.		28	Мембрана регулятора (монитора)	2 шт.	
51.		29	Кольцо уплотнительное	2 шт.	
52.		54	Прокладка ½"	2 шт.	
53.			ЗИП для регулятора давления «РЕД-8-...-РЗПМ-...»	1 комплект	
54.		2	Седло	1 шт.	
55.		3	Кольцо уплотнительное	1 шт.	
56.		6	Кольцо уплотнительное	2 шт.	
57.		9	Кольцо уплотнительное	2 шт.	
58.		10	Кольцо уплотнительное	2 шт.	
59.		13	Кольцо антифрикционное	4 шт.	
60.		14	Кольцо уплотнительное термостойкое	2 шт.	
61.		15	Кольцо уплотнительное	2 шт.	
62.		17	Кольцо антифрикционное	2 шт.	
63.		18	Кольцо уплотнительное термостойкое	4 шт.	

№ п/п	Код товара	№ поз. Приложение А	Наименование	Кол-во	Примечание
64.		19	Кольцо уплотнительное	2 шт.	
65.		20	Кольцо уплотнительное	2 шт.	
66.		28	Мембрана регулятора (монитора)	2 шт.	
67.		29	Кольцо уплотнительное	2 шт.	
68.		54	Прокладка ½"	2 шт.	
69.		65	Кольцо антифрикционное	2 шт.	
70.		66	Кольцо уплотнительное термостойкое	1 шт.	
71.		69	Кольцо уплотнительное термостойкое	1 шт.	
72.		70	Кольцо уплотнительное	1 шт.	
73.			ЗИП для регулятора давления «РЕД-8-...-РО-...»	1 комплект	
74.		2	Седло	1 шт.	
75.		3	Кольцо уплотнительное	1 шт.	
76.		5	Кольцо уплотнительное термостойкое	1 шт.	
77.		12	Кольцо антифрикционное	1 шт.	
78.		14	Кольцо антифрикционное	1 шт.	
79.		15	Кольцо уплотнительное	1 шт.	
80.		20	Кольцо антифрикционное	1 шт.	
81.		31	Кольцо уплотнительное	1 шт.	
82.		33	Кольцо уплотнительное	2 шт.	
83.		34	Кольцо уплотнительное термостойкое	1 шт.	
84.		37	Кольцо уплотнительное	1 шт.	
85.		38	Мембрана регулятора (монитора)	1 шт.	
86.		52	Кольцо уплотнительное	2 шт.	
87.			ЗИП для пилота регулятора (монитора) «РЕД-8В-981РЗ»	1 комплект	
88.		4	Кольцо уплотнительное	1 шт.	
89.		5	Кольцо уплотнительное	1 шт.	
90.		8	Мембрана	3 шт.	
91.		18	Кольцо уплотнительное	1 шт.	
92.		21	Кольцо уплотнительное	1 шт.	
93.		22	Клапан	1 шт.	
94.		29	Кольцо уплотнительное	1 шт.	
95.		30	Кольцо уплотнительное	1 шт.	
96.		32	Кольцо уплотнительное	1 шт.	
97.		35	Кольцо уплотнительное	1 шт.	
98.		42	Кольцо уплотнительное	2 шт.	
99.		43	Кольцо уплотнительное	1 шт.	
100.		45	Уплотнитель клапана первой ступени	1 шт.	
101.		46	Фильтр	1 шт.	
102.		47	Кольцо уплотнительное	1 шт.	
103.			ЗИП для пилота регулятора (монитора) «РЕД-8Н-982РЗ»	1 комплект	
104.		4	Кольцо уплотнительное	1 шт.	
105.		5	Кольцо уплотнительное	1 шт.	
106.		8	Мембрана	2 шт.	
107.		18	Кольцо уплотнительное	1 шт.	
108.		21	Кольцо уплотнительное	1 шт.	
109.		22	Клапан	1 шт.	
110.		24	Кольцо уплотнительное	1 шт.	
111.		26	Кольцо уплотнительное	1 шт.	
112.		29	Кольцо уплотнительное	1 шт.	
113.		33	Мембрана блока выходного давления	1 шт.	
114.		35	Кольцо уплотнительное	1 шт.	
115.		41	Кольцо уплотнительное	1 шт.	
116.		46	Мембрана первой ступени	1 шт.	
117.		53	Кольцо уплотнительное	2 шт.	
118.		54	Кольцо уплотнительное	1 шт.	
119.		56	Уплотнитель клапана первой ступени	1 шт.	
120.		57	Фильтр	1 шт.	
121.		58	Кольцо уплотнительное	1 шт.	
122.			ЗИП для пилота регулятора (монитора) «РЕД-8В-987РО»	1 комплект	
123.		4	Кольцо уплотнительное	1 шт.	
124.		5	Кольцо уплотнительное	1 шт.	
125.		8	Мембрана	3 шт.	
126.		18	Кольцо уплотнительное	1 шт.	
127.		21	Кольцо уплотнительное	1 шт.	
128.		22	Клапан	1 шт.	

№ п/п	Код товара	№ поз. Приложение А	Наименование	Кол-во	Примечание
129.		29	Кольцо уплотнительное	1 шт.	
130.		30	Кольцо уплотнительное	1 шт.	
131.		32	Кольцо уплотнительное	1 шт.	
132.		35	Кольцо уплотнительное	1 шт.	
133.		44	Кольцо уплотнительное	3 шт.	
134.		45	Кольцо уплотнительное	1 шт.	
135.		47	Уплотнитель клапана первой ступени	1 шт.	
136.		48	Фильтр	2 шт.	
137.		49	Кольцо уплотнительное	3 шт.	
138.		53	Кольцо уплотнительное термостойкое	1 шт.	
139.		58	Кольцо уплотнительное термостойкое	1 шт.	
140.		60	Уплотнитель клапана стабилизатора	1 шт.	
141.			ЗИП для пилота ПЗК «РЕД-8В-640П»	1 комплект	
142.		23	Мембрана	1 шт.	
143.		51	Прокладка уплотнительная	1 шт.	
144.		56	Манжета уплотнительная	1 шт.	
145.		58	Кольцо уплотнительное	1 шт.	
146.			ЗИП для пилота ПЗК «РЕД-8Н-677П»	1 комплект	
147.		28	Мембрана	1 шт.	
148.		51	Прокладка уплотнительная	1 шт.	
149.		56	Манжета уплотнительная	1 шт.	
150.		58	Кольцо уплотнительное	1 шт.	

Таблица 8 – Спецключи для настройки и обслуживания регуляторов давления «РЕД-8».


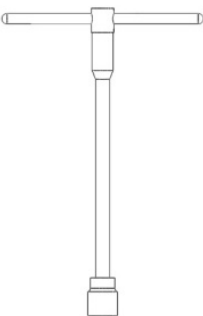
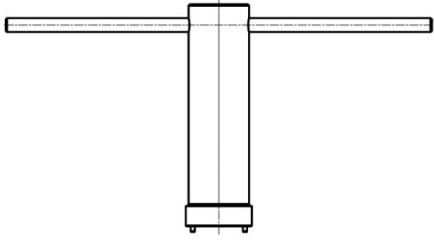
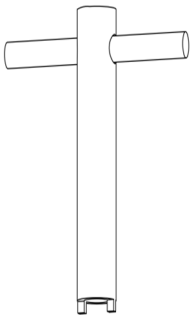
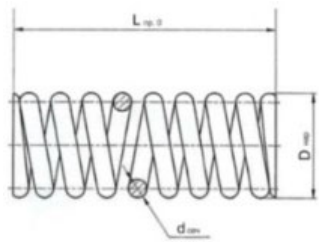
№ п/п	Код товара	Наименование спец.ключа	Примечание
Ключи для пилотов регулятора давления (монитора) «РЕД-8»			
1.		Ключ рожковый 10 мм (для винта регулировочного)	можно заменить аналогом
2.		Ключ рожковый 19 мм (для контргайки)	можно заменить аналогом
Ключи для пилотов ПЗК регулятора давления «РЕД-8»			
3.		Спецключ №1 (для взвода ПЗК)	
4.		Спецключ №2 (для настройки максимального давления)	
5.		Спецключ №3 (для настройки минимального давления)	
Ключ рожковый		Спецключ №1	Спецключ №2
			
Спецключ №3			
			

Рисунок 2 – Внешний вид спецключей.

Таблица 9 – Пружины регуляторов давления газа «РЕД-8».

№ п/п	Код товара	Цвет пружины	Диапазон Пружины Wa	Наружный диаметр пружины D _{нар} , мм	Диаметр сечения проволоки d _{сеч} , мм	Длина пружины в свободном состоянии, L _{пр.0} , мм	Минимальный перепад давления для пружин ПЗК р _{во}	
			кПа				кПа	
Регулятор давления газа «РЕД-8-Н-РЗ» с пилотом «РЕД-8Н-982РЗ»								
1.	РЕД-8-1521	розовый	0,5-1,3	35	2,3	60	-	
2.	РЕД-8-1522	коричневый	1,2-3,0	35	2,5	60	-	
3.	РЕД-8-1523	алюминиевый	2,8-5,5	35	2,8	60	-	
4.	РЕД-8-1524	оранжевый	4,0-8,5	35	3,0	60	-	
5.	РЕД-8-1501	белый	6,9-18,0	35	3,5	60	-	
6.	РЕД-8-1502	зеленый	15,0-35,8	35	4,0	60	-	
7.	РЕД-8-1525	сиреневый	35,0-58,0	35	4,5	60	-	
Регулятор давления газа «РЕД-8-В-РЗ» с пилотом «РЕД-8В-981РЗ»								
8.	РЕД-8-1501	белый	30,0-120,0*	35	3,5	60	* - только по спецзаказу	
9.	РЕД-8-1502	зеленый	80,0-280,0	35	4,0	60	-	
10.	РЕД-8-1503	желтый	150,0-700,0	35	5,0	60	-	
11.	РЕД-8-1504	голубой	400,0-1000,0	35	6,0	60	-	
Регулятор давления газа «РЕД-8-В-РО» с пилотом «РЕД-8В-987РО»								
12.	РЕД-8-1508	белый	100,0-320,0	35	4,0	100	-	
13.	РЕД-8-1509	зеленый	320,0-520,0	35	4,5	100	-	
14.	РЕД-8-1510	желтый	520,0-820,0	35	5,0	100	-	
Предохранительный запорный клапан (ПЗК) с пилотами «РЕД-8В-640П» и «РЕД-8Н-677П»								
№ п/п	Код товара	Цвет пружины	Тип пружины	Диапазон пружины Wds	Наружный диаметр пружины D _{нар} , мм	Диаметр сечения проволоки d _{сеч} , мм	Длина пружины в свободном состоянии, L _{пр.0} , мм	Минимальный перепад давления для пружин ПЗК р _{во}
				кПа				кПа
15.	РЕД-8-1259	зеленый	пружина минимума (пилот ПЗК «РЕД-8Н-677П»)	1,0-4,0	17	1,2	70	1,2
16.	РЕД-8-1260	голубой		3,5-12,0	17	1,6	70	1,5
17.	РЕД-8-1261	синий		8,5-25,0	17	2,0	70	2,0
18.	РЕД-8-1262	красный		22,0-45,0	17	2,4	70	5,0
19.	РЕД-8-1263	коричневый		40,0-65,0	17	2,8	70	6,0
20.	РЕД-8-1260	голубой	пружина минимума (пилот ПЗК «РЕД-8В-640П»)	15,0-32,0	17	1,6	70	8,0
21.	РЕД-8-1261	синий		25,0-90,0	17	2,0	70	12,0
22.	РЕД-8-1262	красный		50,0-180,0	17	2,4	70	20,0
23.	РЕД-8-1263	коричневый		80,0-250,0	17	2,8	70	30,0
24.	РЕД-8-1264	черный		200,0-400,0	17	3,2	70	50,0
25.	РЕД-8-1265	желтый	пружина максимума (пилот ПЗК «РЕД-8Н-677П»)	1,5-5,0	37	1,7	70	0,8
26.	РЕД-8-1266	зеленый		4,0-13,0	37	2,2	70	2,0
27.	РЕД-8-1267	голубой		10,0-35,0	37	2,8	70	2,4
28.	РЕД-8-1268	синий		27,0-70,0	37	3,5	70	4,0
29.	РЕД-8-1269	красный		60,0-120,0	37	4,5	70	9,0
30.	РЕД-8-1266	зеленый	пружина максимума (пилот ПЗК «РЕД-8В-640П»)	20,0-60,0	37	2,2	70	10,0
31.	РЕД-8-1267	голубой		500,0-170,0	37	2,8	70	20,0
32.	РЕД-8-1268	синий		100,0-350,0	37	3,5	70	30,0
33.	РЕД-8-1269	красный		200,0-600,0	37	4,5	70	50,0

33.	РЕД-8-1270	коричневый		450,0-1000,0	37	5,5	70	100,0
								
Рисунок 3 – Размеры пружин.								

5. МАРКИРОВКА И ПЛОМБИРОВАНИЕ

На каждый регулятор давления наносится маркировка с основными техническими данными и характеристиками. Маркировка регулятора выполнена в виде металлического шильда. Каждый регулятор давления имеет от 2 до 4 шильдов с маркировкой (в зависимости от исполнения регулятора). Первый шильд отображает информацию по регулятору давления и крепится на кронштейне пилота, второй отображает информация по пилоту регулятора и крепится на крышке пилота регулятора, третий отображает информация по предохранительному клапану (ПЗК) и крепится на пилоте ПЗК. При наличии монитора еще один шильд, который отображает информацию по пилоту монитора и крепится на крышке пилота монитора.

Регуляторы давления газа «РЕД-8» имеют пломбировку. Пломбировка выполнена при помощи самоклеющихся пломб со специальным термослоем. При попытке вскрытия проявляется надпись "ВСКРЫТО" или "OPENED". При повторном наклеивании надпись "OPENED" или "ВСКРЫТО" не исчезает.

Производитель оставляет за собой право изменять способ и места пломбирования частей регулятора без предварительного уведомления.

! **ВНИМАНИЕ!** В случае необходимости изменения настройки ПЗК пломбу на крышке пилота ПЗК необходимо вскрыть. Вскрытие этой пломбы не влечет за собой прекращение гарантийных обязательств со стороны производителя. Вскрытие остальных пломб во время действия гарантийного периода может производиться только после письменного разрешения производителя. Самостоятельно вскрытие этих пломб во время гарантийного периода без разрешения производителя недопустимо и приводит к прекращению гарантийных обязательств со стороны производителя.

<p>РЕД ДЕКЛАРАЦИЯ СООТВЕТСТВИЯ ТРЕБОВАНИЯМ ТР ТС 010/2011 ЕАЭС N RU Д-РУ.РА08.В.96621/23 ЕАЭС</p> <p>Изготовитель ООО «ПЛЕКСОР» redgas.ru Москва, Сибирский пр-д, 2, +7 (495) 139 6162</p> <p>Изделие: Регулятор давления газа</p> <p>Модель: РЕД-8-100-В-1-РЗП-Ш1.100-ДЕх1</p> <p>Зав. №: 2099.2024 Изг.: 01.2024 АС: ±1 SG: ±2,5</p> <p>Материал корпуса: Сталь 25Л P_{e max} / PS: 1,6 / 2,4 МПа</p> <p>Темп. от -40 до +60 °С Категория среды: IV Класс герметичности: А</p> <p>Вход DN 100 PN16/Выход DN 100 PN16 Cg 6804</p> <p>Группа среды: 3 DN седла (мм): 100 Режим защиты: <input type="checkbox"/> отк. <input checked="" type="checkbox"/> закр.</p>	<p>РЕД ДЕКЛАРАЦИЯ СООТВЕТСТВИЯ ТРЕБОВАНИЯМ ТР ТС 010/2011 ЕАЭС N RU Д-РУ.РА08.В.96621/23 ЕАЭС</p> <p>Изготовитель ООО «ПЛЕКСОР» redgas.ru Москва, Сибирский пр-д, 2, +7 (495) 139 6162</p> <p>Изделие: Пилот регулятора давления газа</p> <p>Модель: РЕД-8В-981РЗ</p> <p>W_н: 80,0-280,0 / P_н: 100,0 кПа</p> <p>Изг.: 01.2024 Зав. №: P24022</p> <p>Материал корпуса: АДЗСТ1</p>	<p>РЕД ДЕКЛАРАЦИЯ СООТВЕТСТВИЯ ТРЕБОВАНИЯМ ТР ТС 010/2011 ЕАЭС N RU Д-РУ.РА08.В.96621/23 ЕАЭС</p> <p>Изготовитель ООО «ПЛЕКСОР» redgas.ru Москва, Сибирский пр-д, 2, +7 (495) 139 6162</p> <p>Изделие: Пилот предохранительного устройства</p> <p>Модель: РЕД-8В-640П AG_{min}: ±5 AG_{max}: ±1</p> <p>Зав. №: П241364 SSD P_{0 min}: 15,0-32,0 кПа</p> <p>Изг.: 01.2024 SSD P_{0 max}: 50,0-170,0 кПа</p>
<p>P_{e max} – максимальное рабочее давление на входе. Cg – коэффициент пропускной способности.</p> <p>PS – максимальное допустимое давление на корпусе регулятора. АС – класс точности регулирования.</p>		

W_a – диапазон настройки выходного давления.	SG – класс давления полного закрытия.
P_{as} – значение настройки выходного давления.	Токр – температура окружающей среды.
AG – класс точности ПЗК	
SSD P_{u min} – диапазон настройки давления срабатывания предохранительного устройства по понижению выходного давления.	
SSD P_{u max} – диапазон настройки давления срабатывания предохранительного устройства по превышению выходного давления.	
Рисунок 4 – Пример маркировки регуляторов давления «РЕД-8» (пример маркировки имеет информативную функцию и не отображает конкретные данные на поставляемый регулятор)	

! **ВНИМАНИЕ!** На корпусе регулятора давления, имеются указатели направления движения газа. Завод изготовитель осуществляет поставку четырех стандартных исполнений регуляторов давления по направлению газа (см. Приложение В).

6. МЕРЫ БЕЗОПАСНОСТИ

6.1. Регулятор давления газа «РЕД-8» соответствует требованиям Технического регламента о безопасности сетей газораспределения и газопотребления, СП 62.13330.2011*, ГОСТ 12.2.003-91, ГОСТ 12.2.063-2015 и ТУ 4859-002-28494535-2018. К обслуживанию регулятора допускаются лица прошедшие проверку знаний в соответствии с действующими нормативными документами, имеющие соответствующее удостоверение, а также изучившие конструкцию и работу изделия по настоящему руководству по эксплуатации.

6.2. При эксплуатации регулятора давления и во избежание несчастных случаев и аварий запрещается:

- курить, зажигать спички, включать и выключать освещение в месте нахождения работающего регулятора.

- устранять неисправности, разбирать и ремонтировать регуляторы лицам, не имеющим на это права.

6.3. В случае появления запаха газа у места работы регулятора давления, прекращения подачи газа к потребителю, для устранения неисправностей необходимо: вызвать представителей обслуживающей организации, до прибытия представителей принять возможные меры по предупреждению аварий

6.4. Представители обслуживающей организации должны руководствоваться следующим регламентом:

6.4.1. Определить вид неисправности.

6.4.2. В случае появления запаха газа с помощью мыльной эмульсии или визуально выявить место негерметичности, закрыть арматуру на входе перед регулятором и провести устранение негерметичности (см. раздел 9). Если устранение негерметичности выполнить невозможно – произвести отключение линии редуцирования закрытием крана, расположенном на подводящем газопроводе. Повторное включение производить после устранения негерметичности.

6.4.3. В случае нарушения нормальной работы регулятора проверить давления до регулятора и после, а также перепад давления на фильтре, который должен быть обязательно установлен перед регулятором давления. В случае выхода параметров за пределы нормы необходимо произвести регулировку настроек или принять другие меры для устранения причин, вызвавших нарушение работы.

6.4.4. В случае прекращения подачи газа, вызванном срабатыванием ПЗК, необходимо выявить причины вызывающие его срабатывание, принять меры по их устранению, а после этого произвести повторный запуск.


7. МОНТАЖ

7.1. Монтаж регуляторов осуществляется в соответствии с проектной/конструкторской документацией.

7.2. Направление потока газа в газопроводе должно совпадать с направлением, указанным стрелкой на корпусе регулятора.

7.3 Импульсные газопроводы должны быть выполнены в соответствии с Приложением В. При монтаже регуляторов на горизонтальном участке газопровода не допускается врезка импульсных газопроводов в нижнюю часть трубы.

8. ПОДГОТОВКА К РАБОТЕ

 **ВНИМАНИЕ!** Направление потока газа в газопроводе должно совпадать с направлением, указанным стрелками на корпусе регулятора. Пример монтажа регулятора давления с импульсными газопроводами приведен в Приложении В. При необходимости, Вы можете заказать комплектующие для монтажа регулятора, не входящие в стандартный комплект поставки.

8.1. Запуск в работу регулятора и ПЗК регулятора.

Регулятор давления и встроенный ПЗК поставляются полностью настроенным изготовителем на параметры, которые указываются в протоколе приемочных испытаний регулятора давления. В случае необходимости изменения настройки выходного давления и настройки ПЗК (в диапазоне установленных пружин) необходимо вскрыть пломбу на колпачке пилота ПЗК и выполнить настройку на требуемые параметры (описание см. раздел 3).

- а) медленно приоткройте запорную арматуру на входе;
- б) приоткройте продувочный газопровод на выходе;
- в) перезапустите ПЗК (описание см. раздел 3);
- г) медленно приоткройте запорную арматуру на выходе, закройте продувочный газопровод;
- д) подождите немного, пока выходное давление стабилизируется;
- е) медленно полностью откройте запорную арматуру на входе и выходе.

8.2. Настройка.

Чтобы изменить настройки регулятора, монитора и ПЗК регулятора необходимо выполнить действия, описанные в разделе 3 данного руководства. Для настройки понадобятся спецключи (см. таблицу 7).

8.3. Проверка регулятора.

Медленно закройте запорную арматуру после регулятора, проверьте давление на участке линии редуцирования между регулятором и запорной арматурой.

При правильной работе регулятора, сначала произойдет увеличение выходного давления до давления полного закрытия регулятора, затем давление стабилизируется.

Если же выходное давление будет продолжать расти, это будет означать нарушение правильной работы регулятора. В данном случае закройте запорную арматуру перед регулятором и проведите техническое обслуживание.

8.4. Проверка встроенного ПЗК.

Испытание на срабатывание.

- а) Закройте запорную арматуру до и после регулятора, слегка приоткройте продувочный газопровод на выходе. ПЗК должен сработать по понижению давления при достижении давления соответствующего значения.
- б) Поднимите давление до нормального рабочего уровня. Введите ПЗК, если он сработал после проверки на срабатывание по минимуму.
- в) Повышайте давление на выходе (регулятором или внешним источником давления), пока не будет достигнута максимальное давление срабатывания.

Проверка герметичности клапана ПЗК.

- а) Закройте запорную арматуру на выходе регулятора. Входная арматура должна быть открыта.
- б) Нажмите на красную кнопку принудительного срабатывания на пилоте ПЗК и принудительно заставьте сработать ПЗК.
- в) Откройте продувочный газопровод на выходе (на участке между регулятором и выходной арматурой), затем закройте его.
- в) Проконтролируйте выходное давление по манометру на выходе. Если давление увеличивается, то клапан ПЗК не герметичен и необходимо произвести его техническое обслуживание и ремонт.

9. ТЕХНИЧЕСКОЕ ОБСЛУЖИВАНИЕ И РЕМОНТ

9.1. К работе по техническому обслуживанию и эксплуатации регуляторов должен допускаться персонал организации, имеющей соответствующую лицензию, прошедший обучение и допущенный к выполнению газоопасных работ.

В процессе эксплуатации должны выполняться следующие виды работ:

- техническое обслуживание;
- текущий ремонт.
- капитальный ремонт.

9.2. Техническое обслуживание регуляторов должно проводиться в сроки, установленные и утвержденные руководителем обслуживающей организации, но не реже 1 раза в год. В процессе технического обслуживания необходимо проводить проверку герметичности всех элементов регулятора, а также правильность функционирования основных узлов регулятора, проверку

срабатывания монитора и ПЗК (при наличии). При необходимости произвести частичную замену элементов входящих в состав ЗИП регулятора, монитора и ПЗК (при наличии).

! **ВНИМАНИЕ!** При выявлении неполадок, при условии гарантийного случая - регулятор подлежит гарантийному ремонту (см. раздел 11).

9.3. Замена (обслуживание) регулятора должна производиться только при отключенной линии редуцирования, на которой производится замена (обслуживание).

! **ВНИМАНИЕ!** Обязательно убедитесь, что регулятор не находится под давлением. Для этого сбросить избыточное давление при помощи открытия соответствующего продувочного газопровода. Только после этого приступайте к разборке регулятора.

9.4. Текущий ремонт.

Текущий ремонт регулятора в течение гарантийного срока службы не требуется.

После истечения срока эксплуатации 8 лет необходимо произвести текущий ремонт с заменой всех резиновых деталей (уплотнительных колец), которые входят в комплект ЗИП регулятора и ЗИП ПЗК, а также произвести замену мембран основных узлов регулятора и клапанов регулятора и ПЗК (также входят в комплекты ЗИП).

При замене или загрязнении уплотнительных колец при текущем ремонте, произвести разборку необходимого узла, очистить все детали взаимодействия специальным очистителем (бензином) после этого произвести смазку уплотнений и собрать обслуженный узел в обратном порядке.

! **ВНИМАНИЕ:** Все работы по техническому обслуживанию и текущему ремонту должен проводить только квалифицированный персонал. В случае необходимости обратитесь к представителю службы технической поддержки изготовителя или авторизованным дилерам.

9.4.1 Текущий ремонт регулятора давления.

Регулятор и его принадлежности, работающие под давлением, подвержены нормальному износу, необходимо проводить их периодическую проверку и замену, при необходимости.

Интервал проверки и замены зависит от тяжести условий эксплуатации и определяется применимыми национальными и промышленными нормами, стандартами, правилами и рекомендациями.

Перед началом работ по текущему ремонту отключите подачу газа до и после регулятора, и обеспечьте отсутствие газа под давлением внутри корпуса, ослабив соединения до и после.

Затем проверьте на наличие утечек, используя мыльную эмульсию.

9.5. Капитальный ремонт.

При капитальном ремонте производится замена отдельных узлов либо элементов узлов не входящих в стандартные комплекты ЗИП регулятора и ПЗК. Например, при выходе из строя седла регулятора (появились задиры) необходимо произвести комплексную замену как самого седла, так и клапанов регулятора и ПЗК.

Решение о необходимости капитального ремонта принимается собственником регулятора совместно с эксплуатирующей организацией.

Капитальный ремонт регулятора может быть выполнен, как эксплуатирующей организацией, так и на заводе-изготовителе.

9.6. Общие рекомендации при проведении текущего и капитального ремонта.

Перед проведением данных видов работ внимательно ознакомьтесь с устройством регулятора (см. Приложение А).

При обслуживании узлов с мембранами, будьте осторожны при разборке, чтобы не повредить мембраны.

При выкручивании пружин, нагружающих мембраны соответствующих узлов (для удобства дальнейшей сборки и настройки при перезапуске регулятора) предварительно измерьте глубину вкручивания регулировочных гаек.

После сборки регулятора произвести проверки на герметичность, а также срабатывание ПЗК и монитора (при наличии).



ВНИМАНИЕ! Для проведения текущего ремонта рекомендуется иметь на складе комплекты ЗИП. Для проведения капитального ремонта Вы можете заказать любую необходимую деталь из таблицы 1 Приложение А.

10. ВОЗМОЖНЫЕ НЕИСПРАВНОСТИ И СПОСОБЫ ИХ УСТРАНЕНИЯ

Таблица 10 – Возможные неисправности и способы их устранения.

ПРИЗНАКИ	ПРИЧИНА	МЕТОДЫ УСТРАНЕНИЯ
РЕГУЛЯТОР ДАВЛЕНИЯ ГАЗА		
Регулятор не открывается	Отсутствие газа на входе	Проверьте подачу газа в ПРГ
	Отсутствие подачи на пилот	Проверьте подключения пилота
	Повреждение мембраны регулятора	Необходима замена
	Предохранительный запорный клапан (ПЗК) не был взведен	Перевзведите ПЗК вручную
Падение давления газа на выходе регулятора	Недостаточное давление газа на входе	Проверьте подачу газа на входе
	Требования к расходу выше, чем расход, который может обеспечить регулятор	Проверьте типоразмер регулятора
	Плохая подача или утечка в пилоте	Проверьте подключения и внутренние детали пилота
	Загрязнение фильтра на входе перед регулятором	Очистить или заменить
Увеличение давления газа на выходе регулятора	Изношена уплотнительная прокладка затвора регулятора	Необходима замена
	Посторонние частицы (мусор) на уплотнительной прокладке затвора регулятора препятствуют правильному расположению затвора	Очистить или заменить прокладку
Неравномерная работа регулятора	Неправильное расположение импульсного коллектора	Проверьте расположение импульсного коллектора и правильность выполнения отверстия в коллекторе
	Очень маленький расход газа	Проверьте настройку и регулировку пилота
	Не точная регулировка подачи на пилот и выпускных клапанов	Проверьте подачу и позицию открытия выпускных клапанов
Обмерзание	Слишком низкая температура газа	Увеличьте температуру газа или

		осушите газ
ПЗК не выполняет процедуру герметичного отсечения (только для исполнения РП)	Изношено уплотнительное кольцо и/или уплотнительная прокладка предохранительного запорного клапана	Необходима замена
	Повреждено седло предохранительного запорного клапана	Необходима замена


11. УПАКОВКА

11.1. Упаковка регулятора давления обеспечивает его сохранность на период транспортирования и хранения и соответствует требованиям конструкторской документации завода-изготовителя.

11.2. Для обеспечения сохранности во время транспортирования регулятор упаковывается в специальную индивидуальную тару.

12. РЕСУРСЫ, СРОКИ СЛУЖБЫ И ГАРАНТИЯ ИЗГОТОВИТЕЛЯ

Таблица 11 – Показатели надежности регулятора.

№ п/п	Наименование параметра	Значение показателя
1.	Назначенный срок службы, лет	40
2.	Наработка до отказа, час	44000
3.	Среднее время восстановления работоспособного состояния, час	2
4.	Ресурс изделия до первого текущего ремонта, лет (вариант 1)	8
5.	Ресурс изделия до первого текущего ремонта, лет (вариант 2)	Ремонт по фактическому техническому состоянию при использовании комплекса PLEXOR 

! **ВНИМАНИЕ!** Назначенный срок службы не распространяется на элементы входящие в ЗИП, срок службы которых полностью зависит от качества очищаемого газа и от эксплуатационных условий регулятора.

Гарантийный срок эксплуатации составляет 12 месяцев с момента ввода в эксплуатацию при соблюдении требований настоящего руководства, надлежащего транспортирования, хранения, монтажа, пуско-наладки и эксплуатации, но не более 18 месяцев от даты продажи. **При условии установки перед регуляторами давления фильтров «РЕД» производства ООО «ПЛЕКСОР» или**

фильтров иных производителей с использованием фильтрующих элементов «РЕД» со степенью фильтрации не хуже 10 мкм предоставляется расширенная гарантия, которая составляет 24 месяца с момента ввода в эксплуатацию, но не более 30 месяцев от даты продажи.

ПРИМЕЧАНИЕ: _____

Дата отгрузки _____

От Поставщика _____

М.П.

13. СВИДЕТЕЛЬСТВО О ПРИЕМКЕ

Регулятор давления газа РЕД-8-_____.

изготовлен и принят в соответствии с обязательными требованиями государственных стандартов, технических условий, действующей технической документации и признан годным для эксплуатации.

Зав. № _____

Пилот регулятора «РЕД-_____»

Зав. № _____

Диапазон настройки выходного давления (W_a) _____ кПа

Значение настройки выходного давления (P_{as}) _____ кПа

Пилот монитора «РЕД-_____» (при наличии)

Зав. № _____

Диапазон настройки монитора (при наличии) (W_a) _____ кПа

Значение настройки монитора (при наличии) (P_{as}) _____ кПа

Предохранительный запорный клапан (ПЗК) «РЕД-_____» (при наличии)

Зав. № _____

Диапазон настройки давления срабатывания по понижению выходного давления

(SSD $P_{u \min}$) _____ кПа

Значение настройки давления срабатывания по понижению выходного давления _____ кПа

Диапазон настройки давления срабатывания по превышению выходного давления

(SSD $P_{u \max}$) _____ кПа

Значение настройки давления срабатывания по превышению выходного давления _____ кПа

Дата изготовления регулятора _____ Представитель цеха _____

Подпись

М.П.

Представитель ОТК _____

Подпись

14. ТРАНСПОРТИРОВАНИЕ И ХРАНЕНИЕ

14.1. Регуляторы могут транспортироваться любым видом транспорта.

14.2. При транспортировании по железной дороге следует руководствоваться «Техническими условиями размещения и крепления грузов в вагонах и контейнерах» (МПС России 2003 г.). Транспортировка должна осуществляться в крытом вагоне или контейнере.

14.3. При транспортировании регуляторов автомобильным транспортом необходимо соблюдать «Правила перевозки грузов автомобильным транспортом» (2020 г.).

14.4. Регуляторы должны храниться в закрытом сухом помещении с естественной вентиляцией.

15. СВЕДЕНИЯ ОБ УТИЛИЗАЦИИ

Регуляторы перед отправкой на утилизацию (на вторичную обработку) освободить от рабочих сред по технологии владельца системы, обеспечивающей безопасное ведение работ и соответствие требованиям охраны окружающей среды, а также осуществить разборку и разделку блока с сортировкой металла по типам и маркам.

Приложение А
Устройство

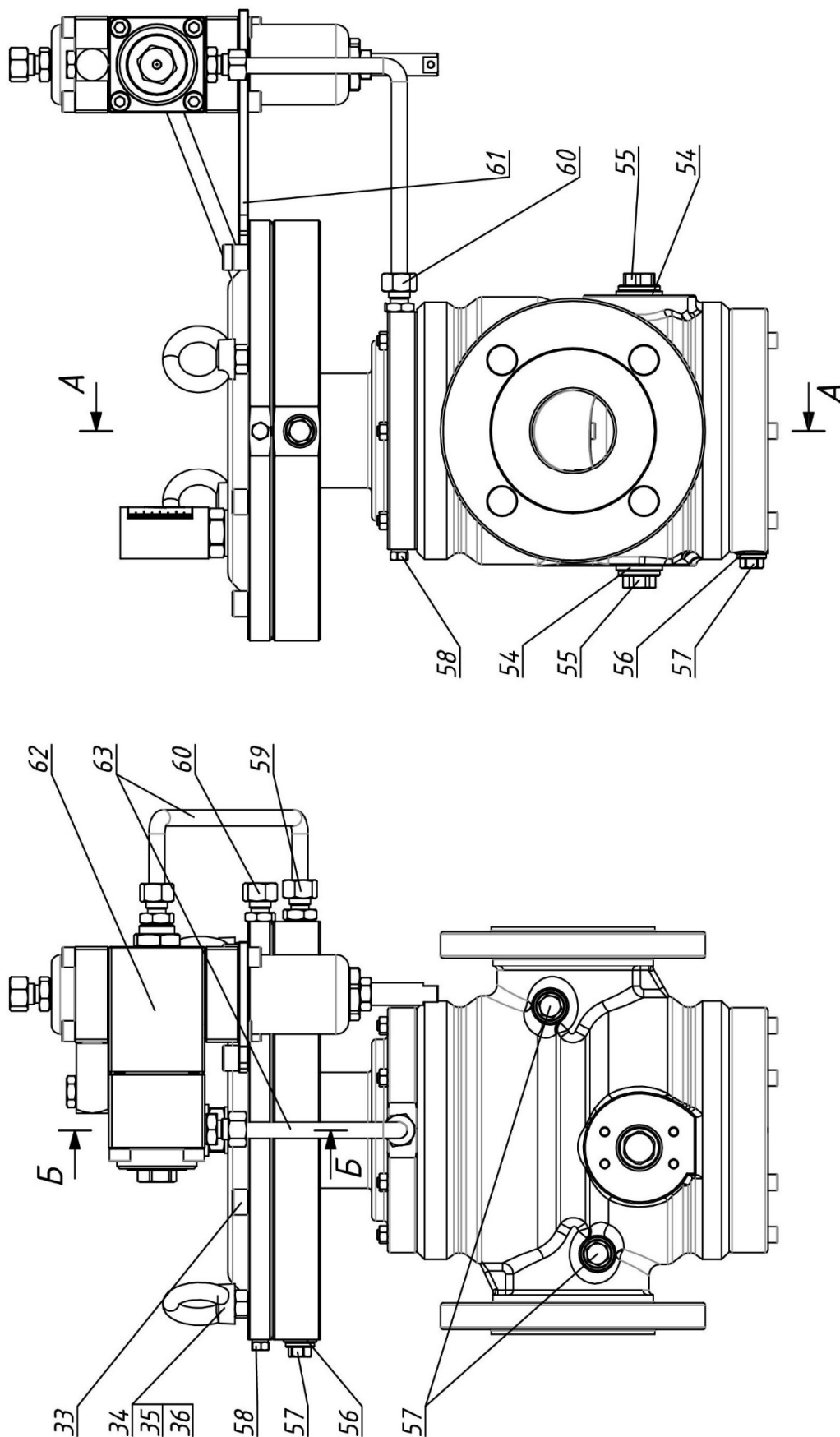


Рисунок 1 – Устройство регулятора давления «РЕД-8-...-РЗ»

Приложение А
Устройство

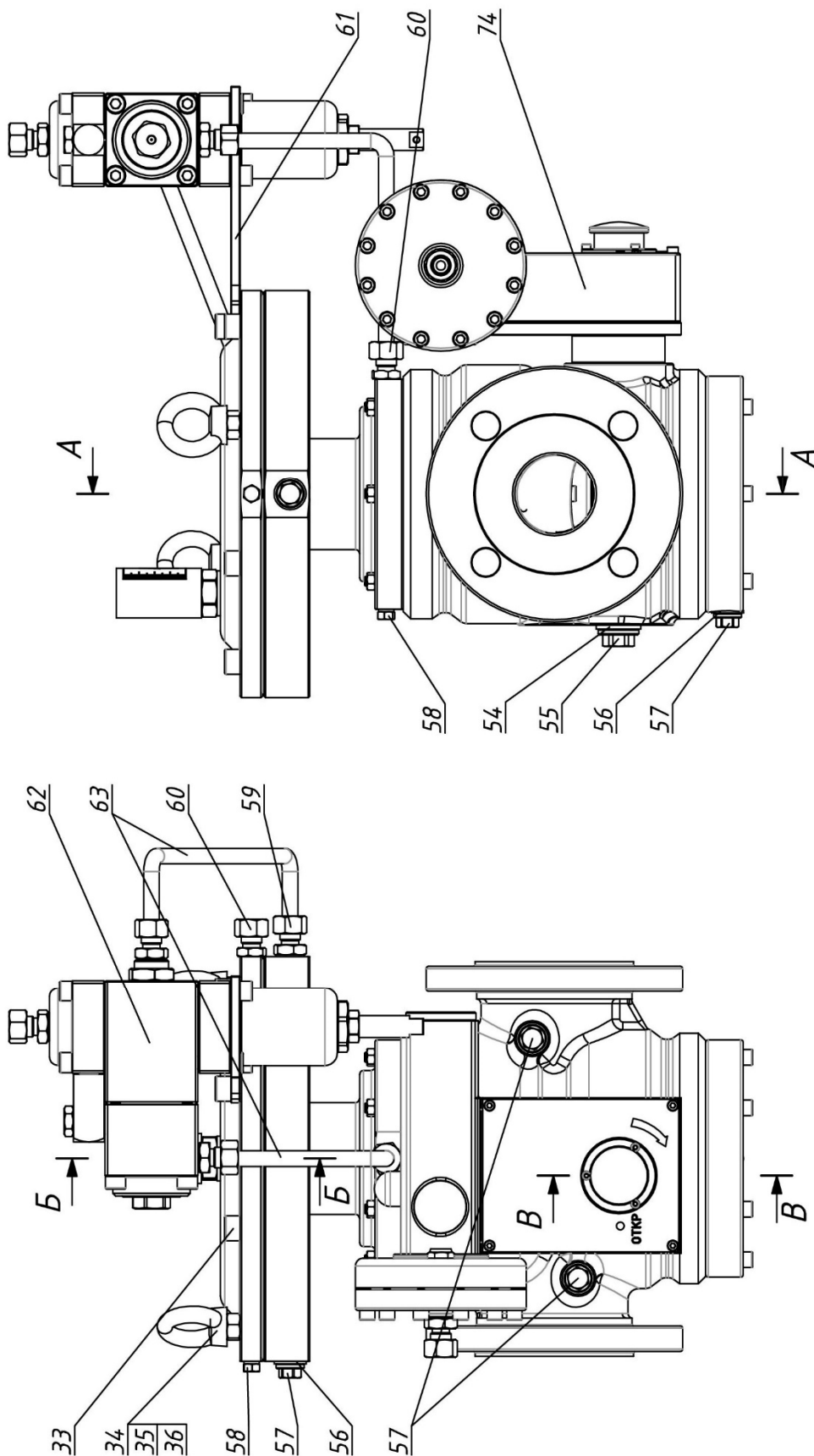


Рисунок 3 – Устройство регулятора давления «РЕД-8-...-РЗП»

Приложение А
Устройство

А-А

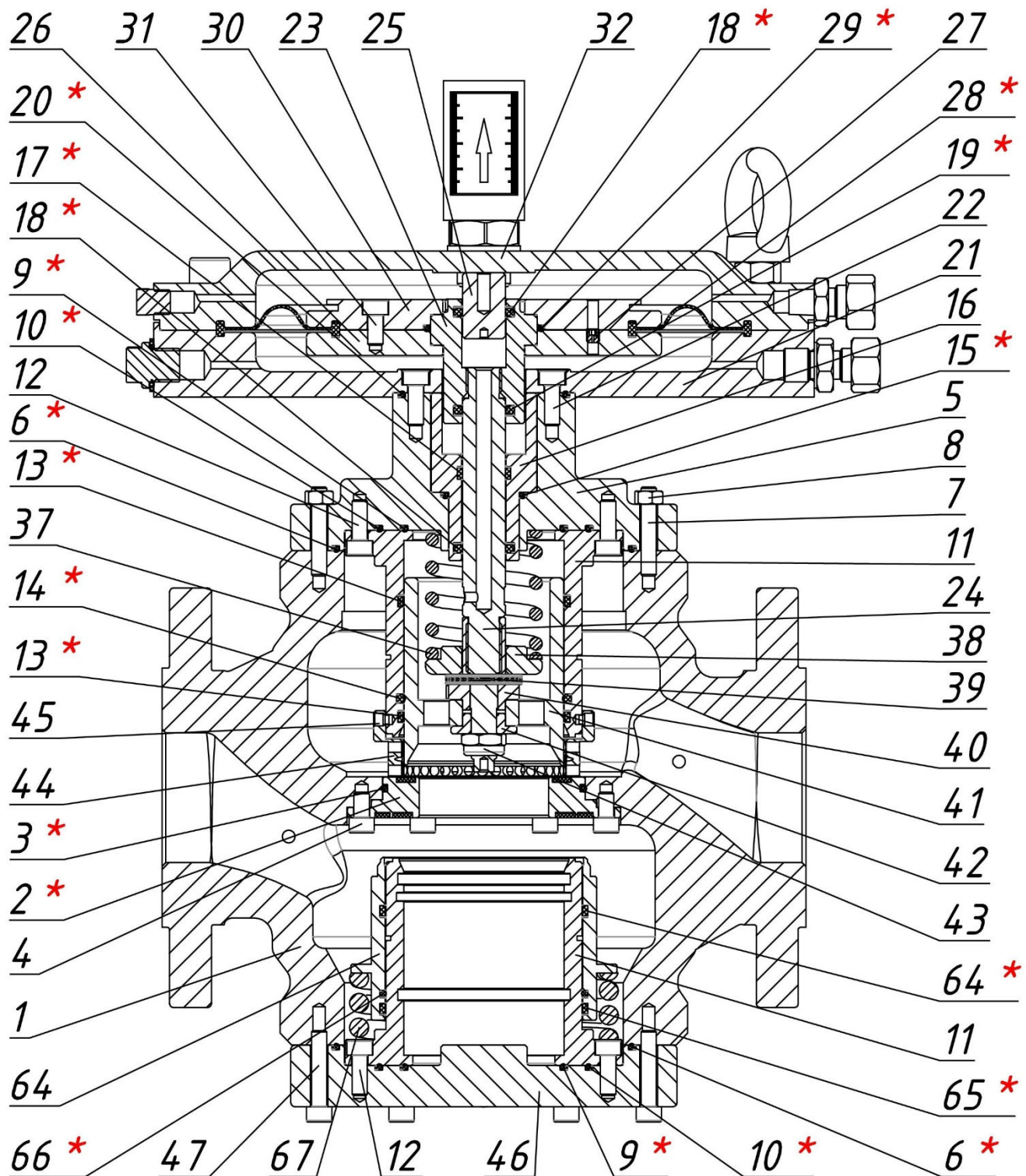


Рисунок 4 – Устройство регулятора давления «РЕД-8-...-РЗП»

Приложение А
Устройство

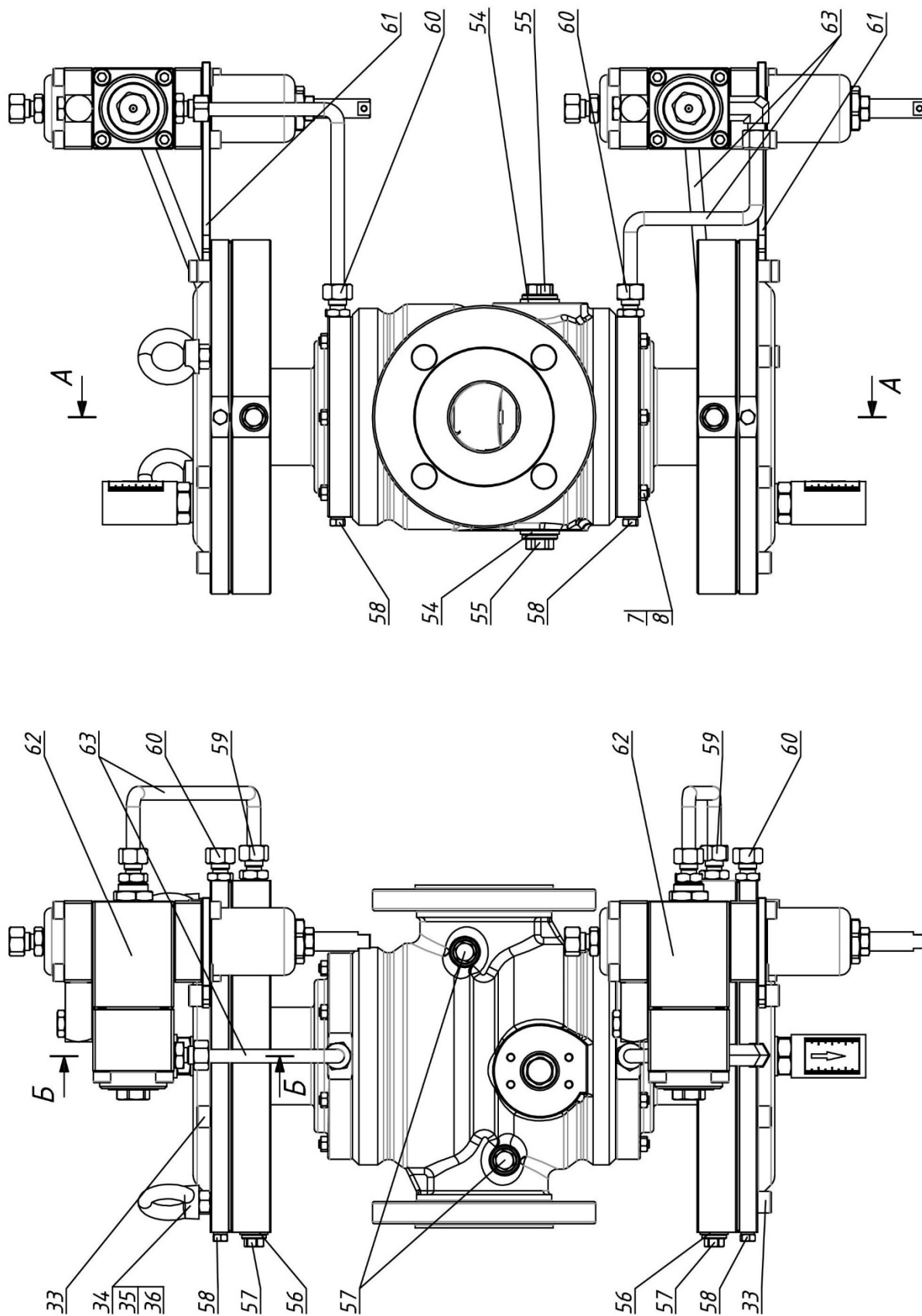


Рисунок 5 – Устройство регулятора давления «РЕД-8-...-РЗМ»

Приложение А
Устройство

А-А

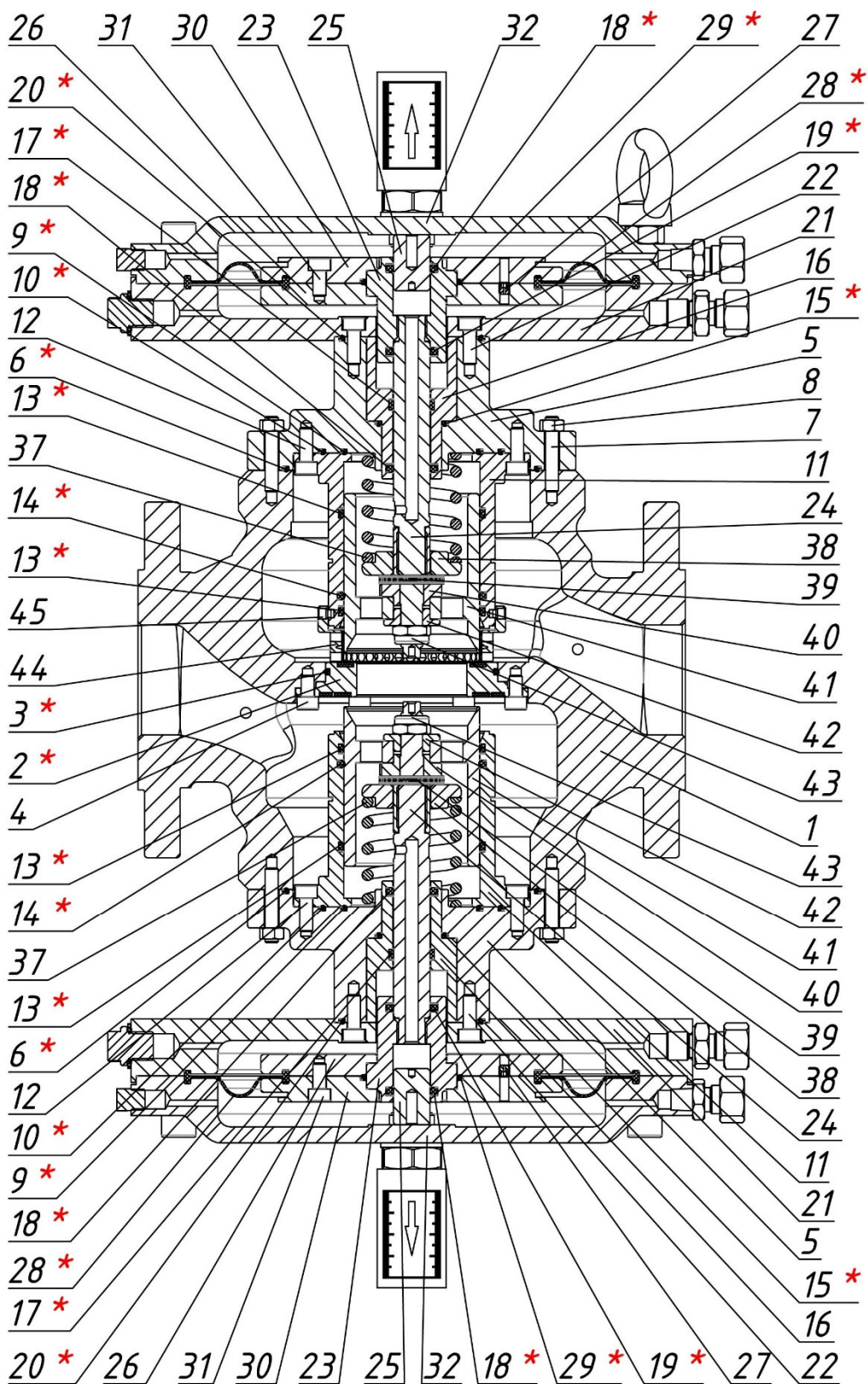


Рисунок 6 – Устройство регулятора давления «РЕД-8-...-РЗМ»

Приложение А
Устройство

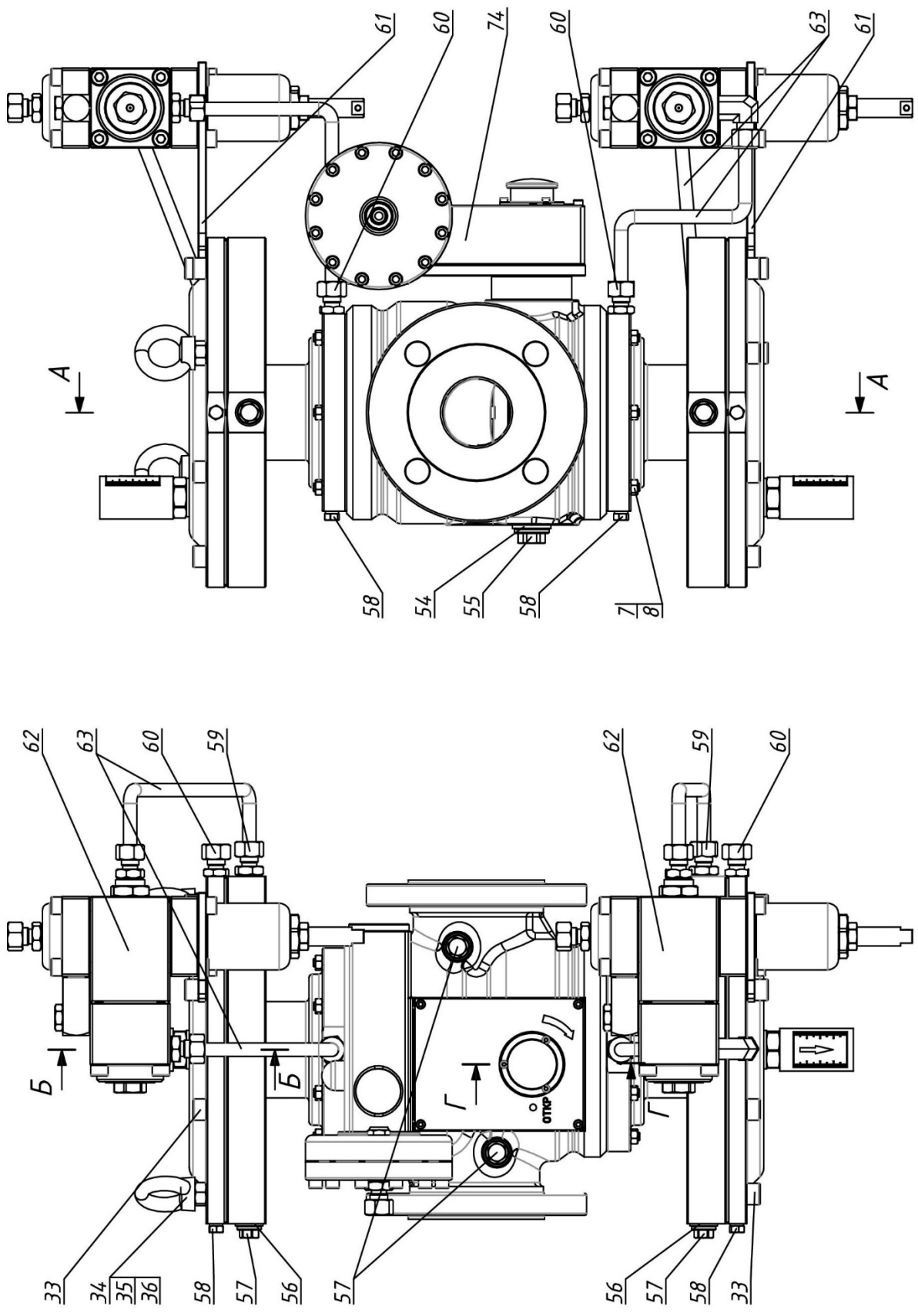


Рисунок 7 – Устройство регулятора давления «РЕД-8-...-РЗПМ»

Приложение А
Устройство

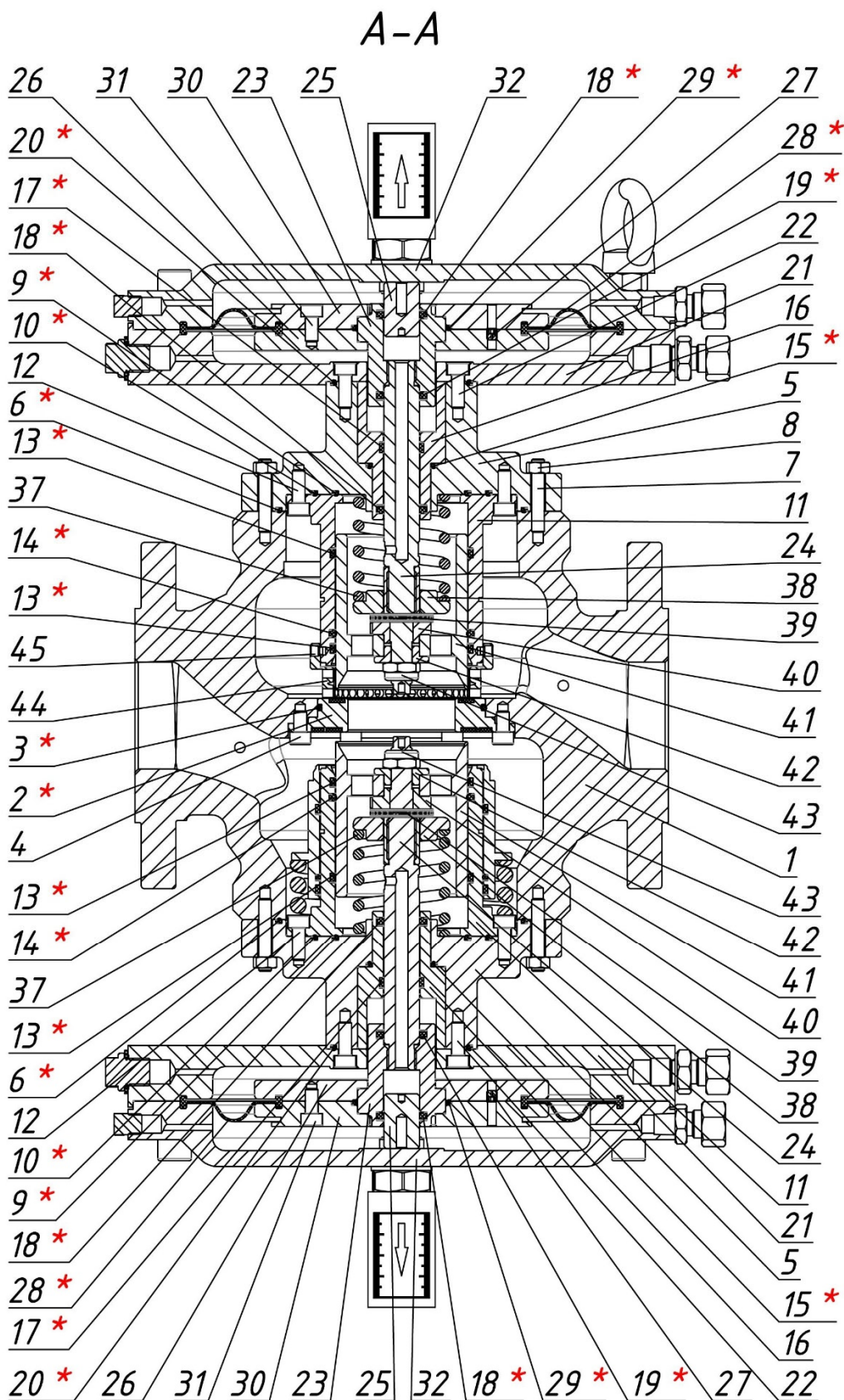


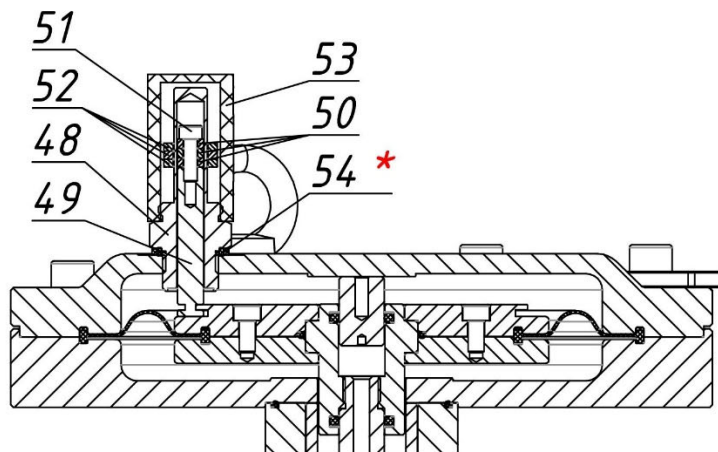
Рисунок 8 – Устройство регулятора давления «РЕД-8-...-РЗПМ»

Приложение А

Устройство

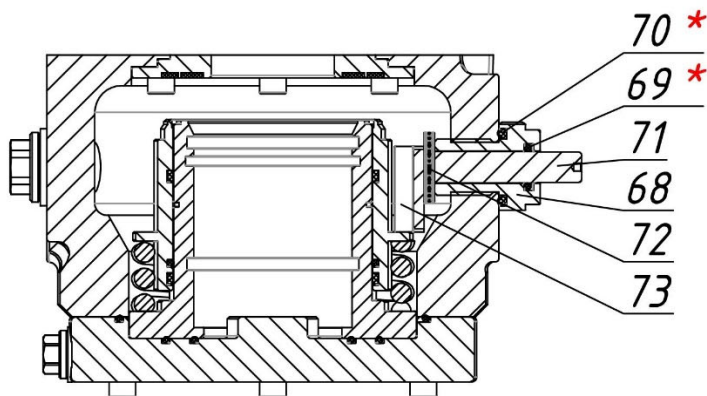
Б-Б

Индикатор хода для исп. "РЕД-8-..."



В-В

Привод ПЗК для исп. "РЕД-8-...-РЗП"



Г-Г

Привод ПЗК для исп. "РЕД-8-...-РЗПМ"

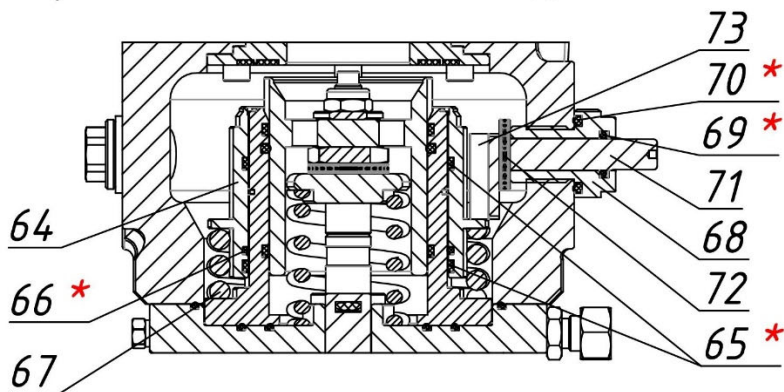


Рисунок 9 – Устройство регуляторов давления «РЕД-8»

Приложение А
Устройство

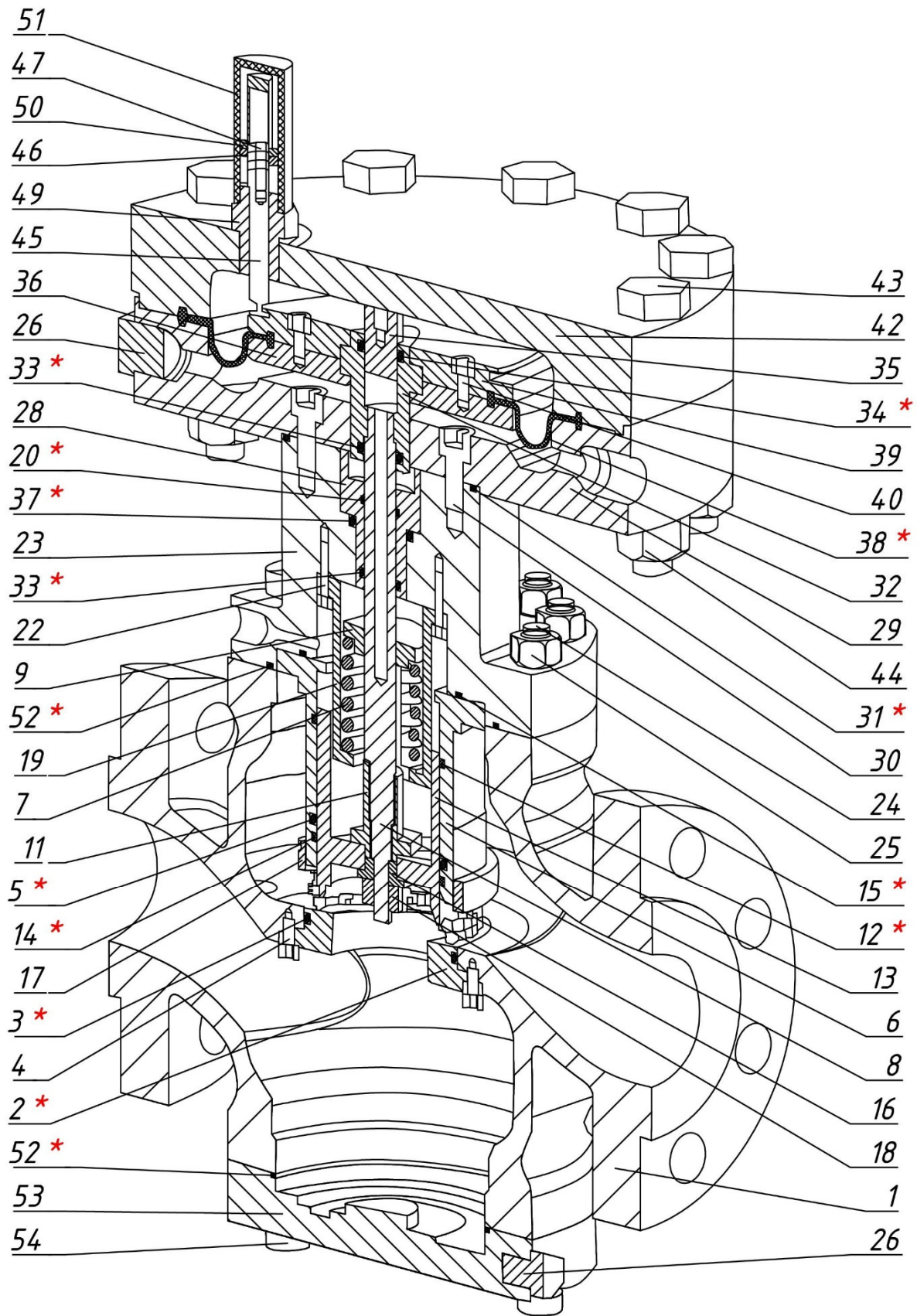


Рисунок 10 – Устройство регулятора давления «РЕД-8-...-РО»

Приложение А
Устройство

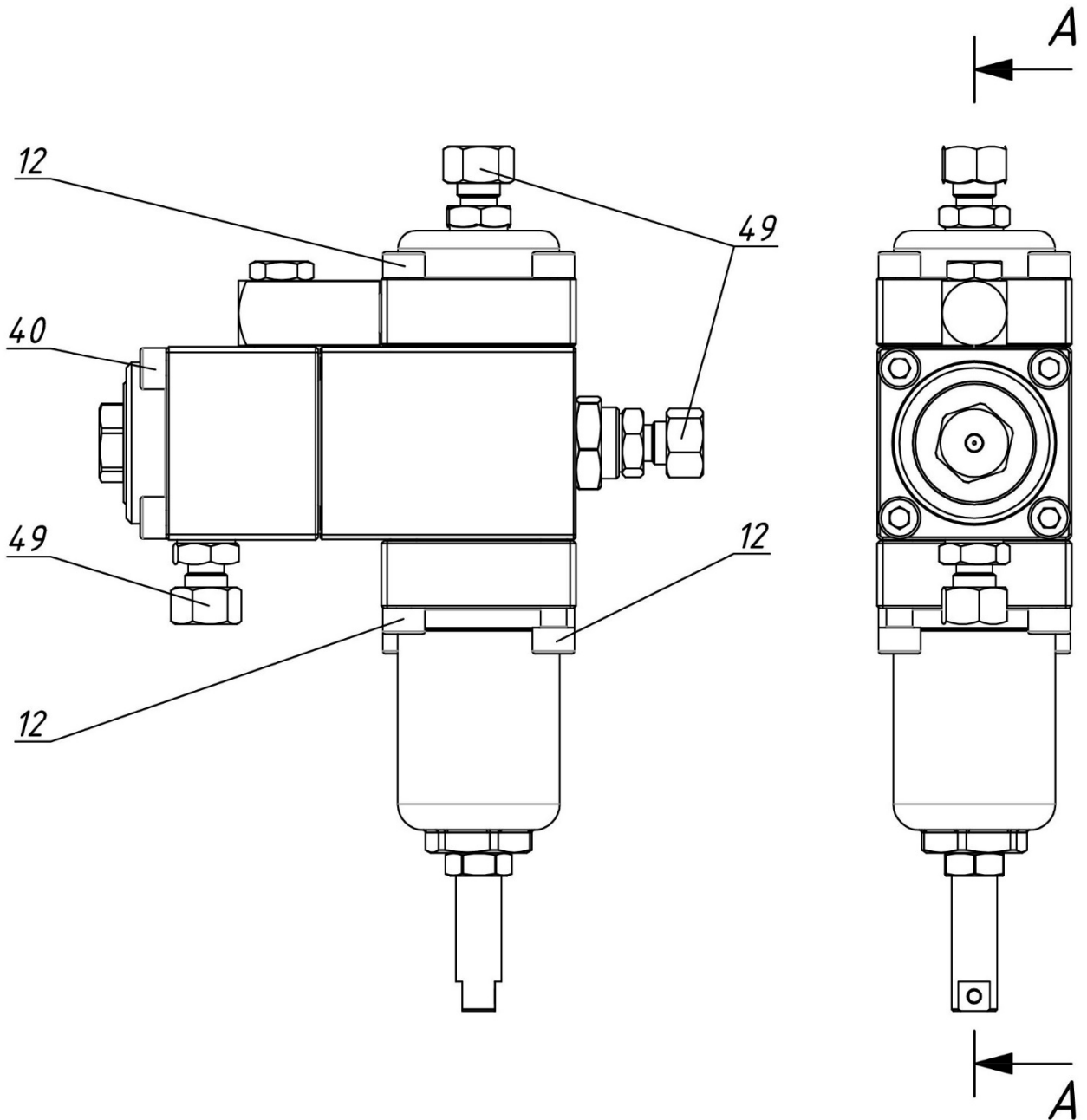


Рисунок 11 – Устройство пилота регулятора давления (монитора) «РЕД-8В-981РЗ»

Приложение А
Устройство

А-А

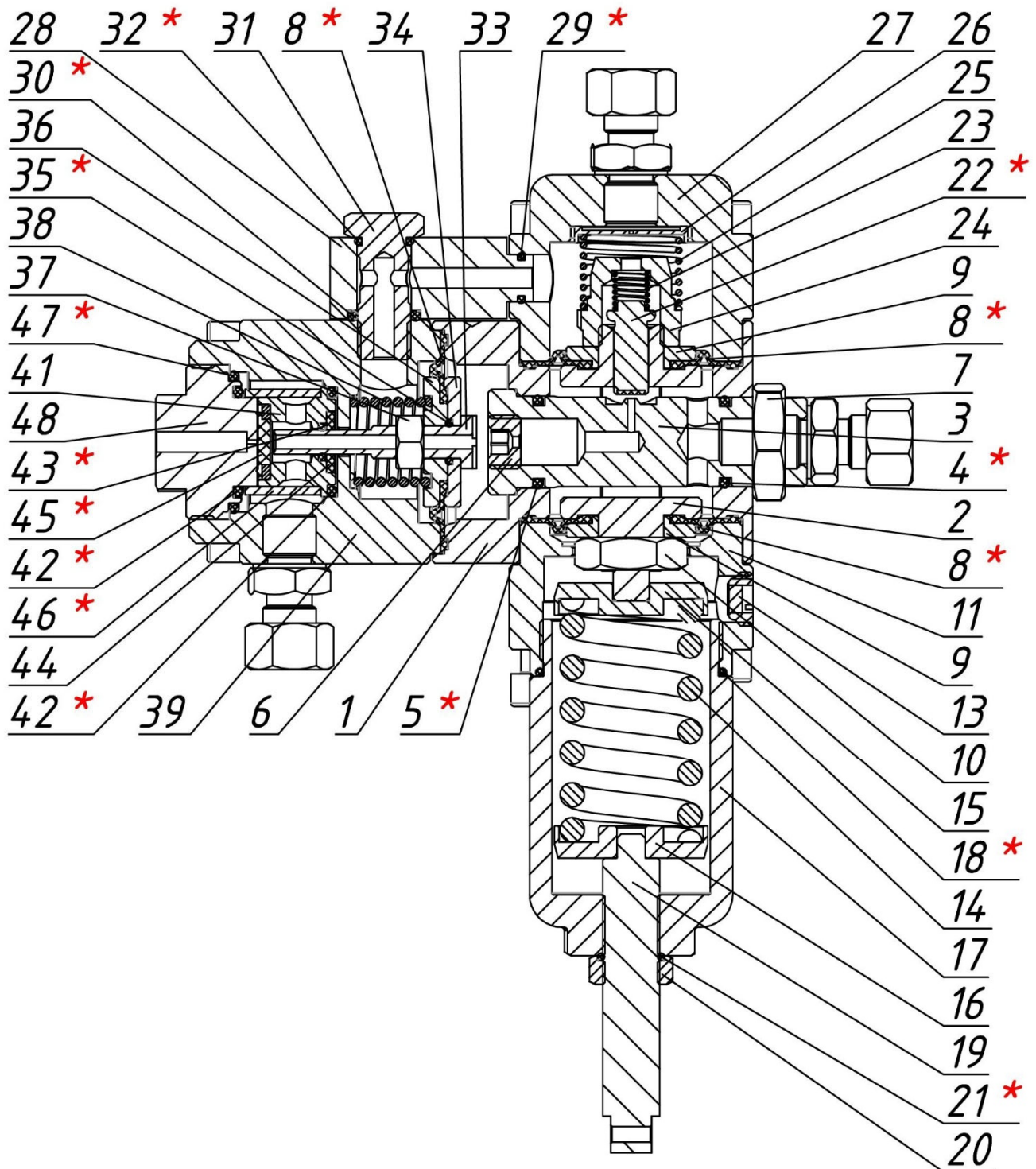


Рисунок 12 – Устройство пилота регулятора давления (монитора) «РЕД-8В-981РЗ»

Приложение А
Устройство

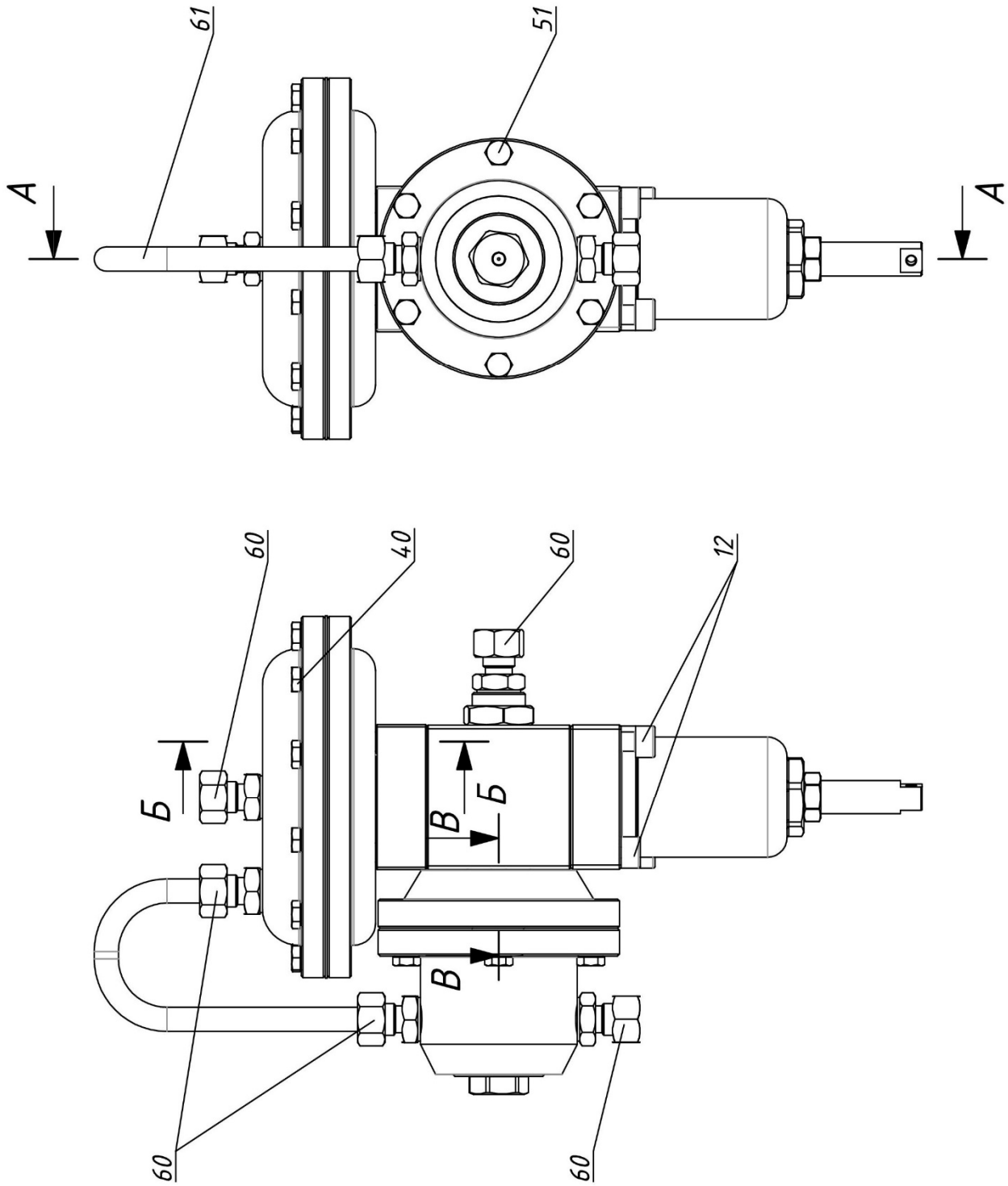


Рисунок 13 – Устройство пилота регулятора давления (монитора) «РЕД-8Н-982Р3»

Приложение А
Устройство

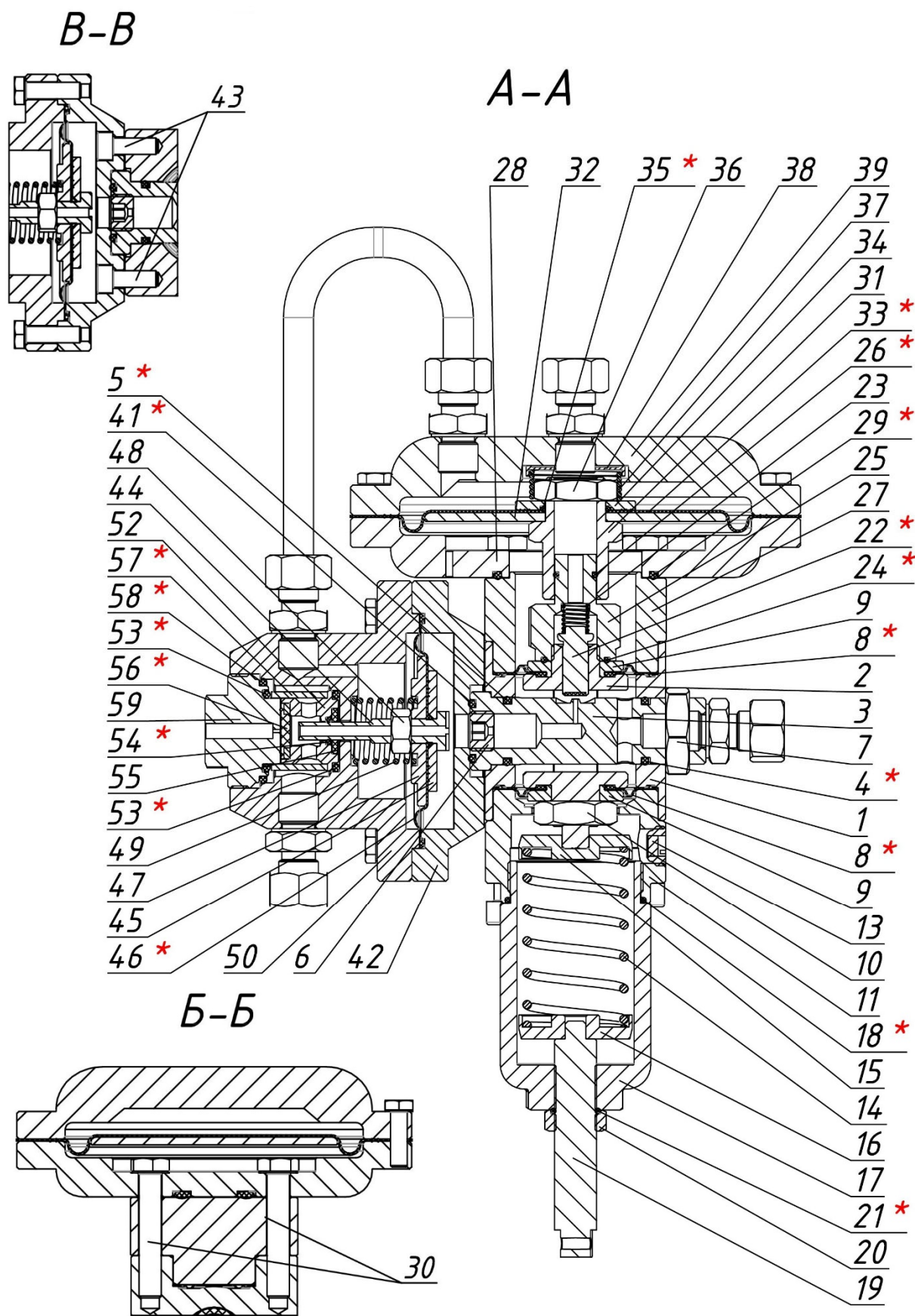


Рисунок 14 – Устройство пилота регулятора давления (монитора) «РЕД-8Н-982РЗ»

Приложение А
Устройство

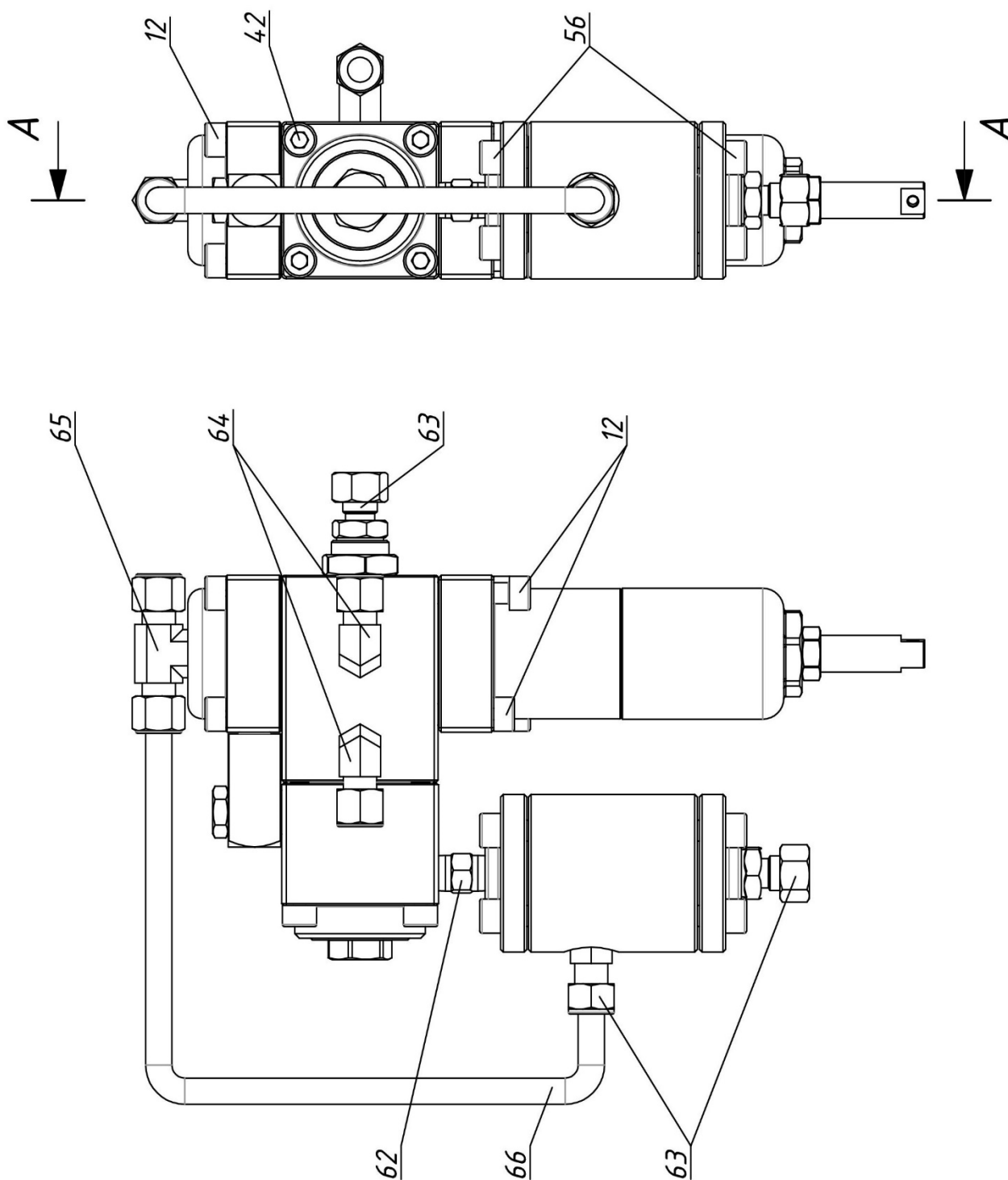


Рисунок 15 – Устройство пилота регулятора давления (монитора) «РЕД-8В-987РО»

Приложение А
Устройство

А-А

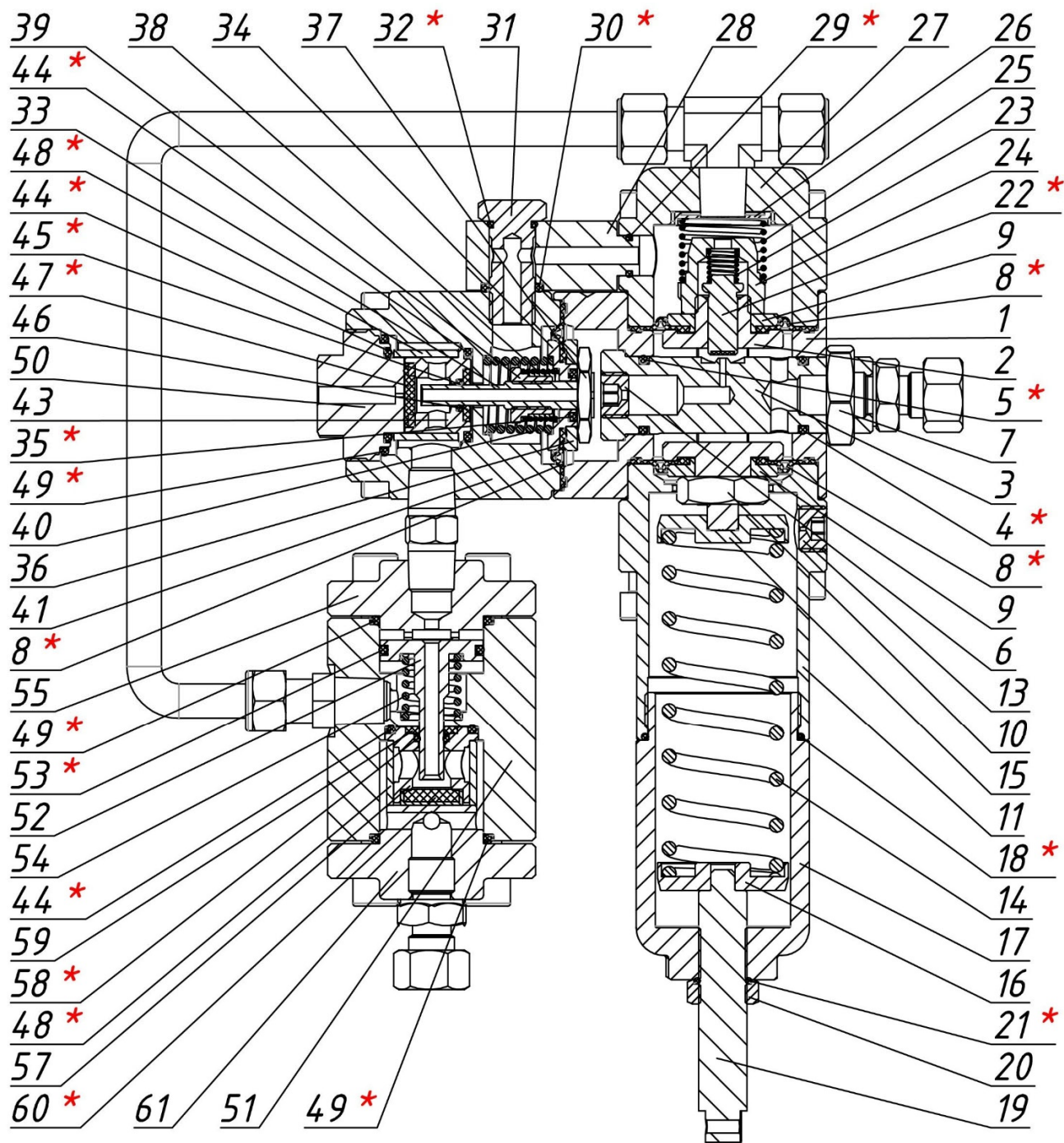


Рисунок 16 – Устройство пилота регулятора давления (монитора) «РЕД-8В-987РО»

Приложение А
Устройство

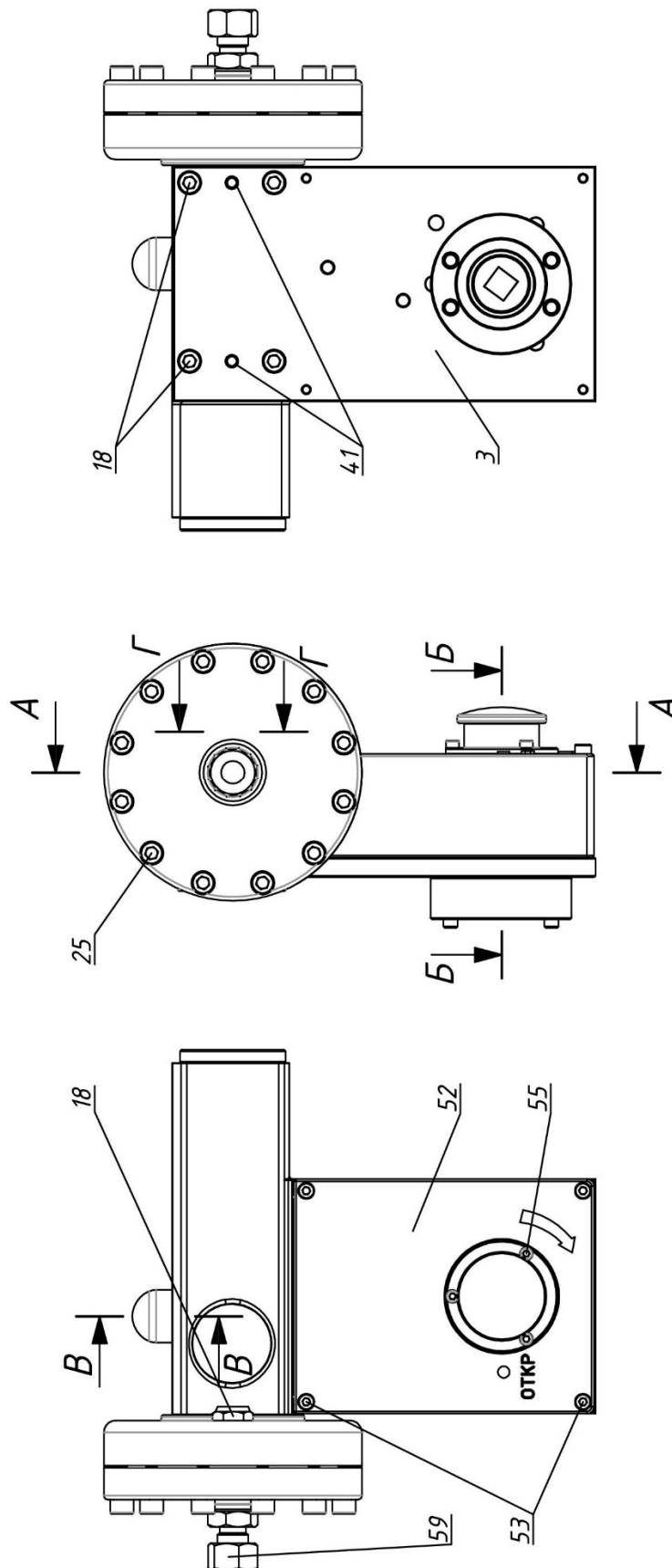


Рисунок 17 – Устройство пилотов ПЗК «РЕД-8В-640П» и «РЕД-8Н-677П»

Приложение А
Устройство

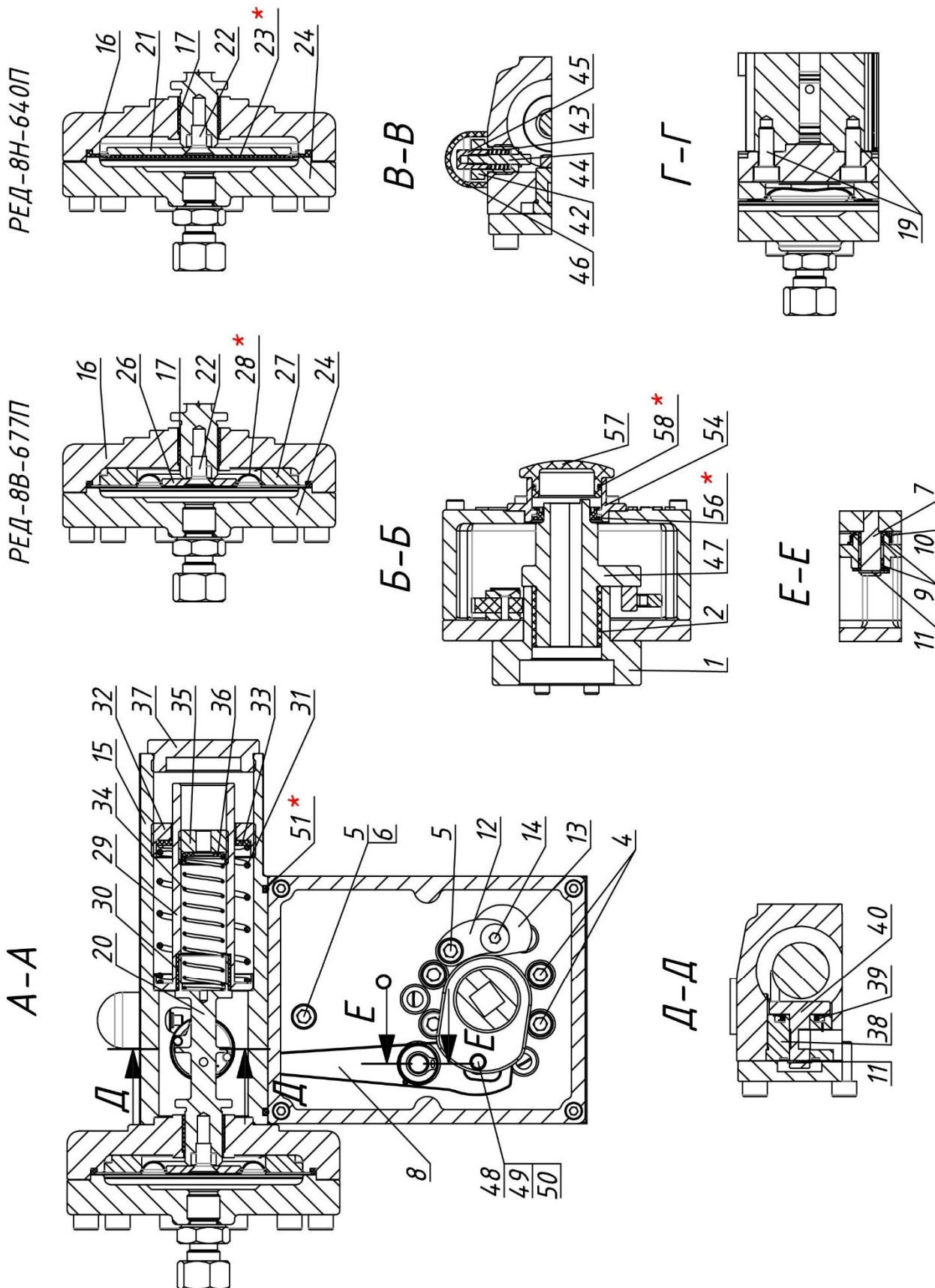
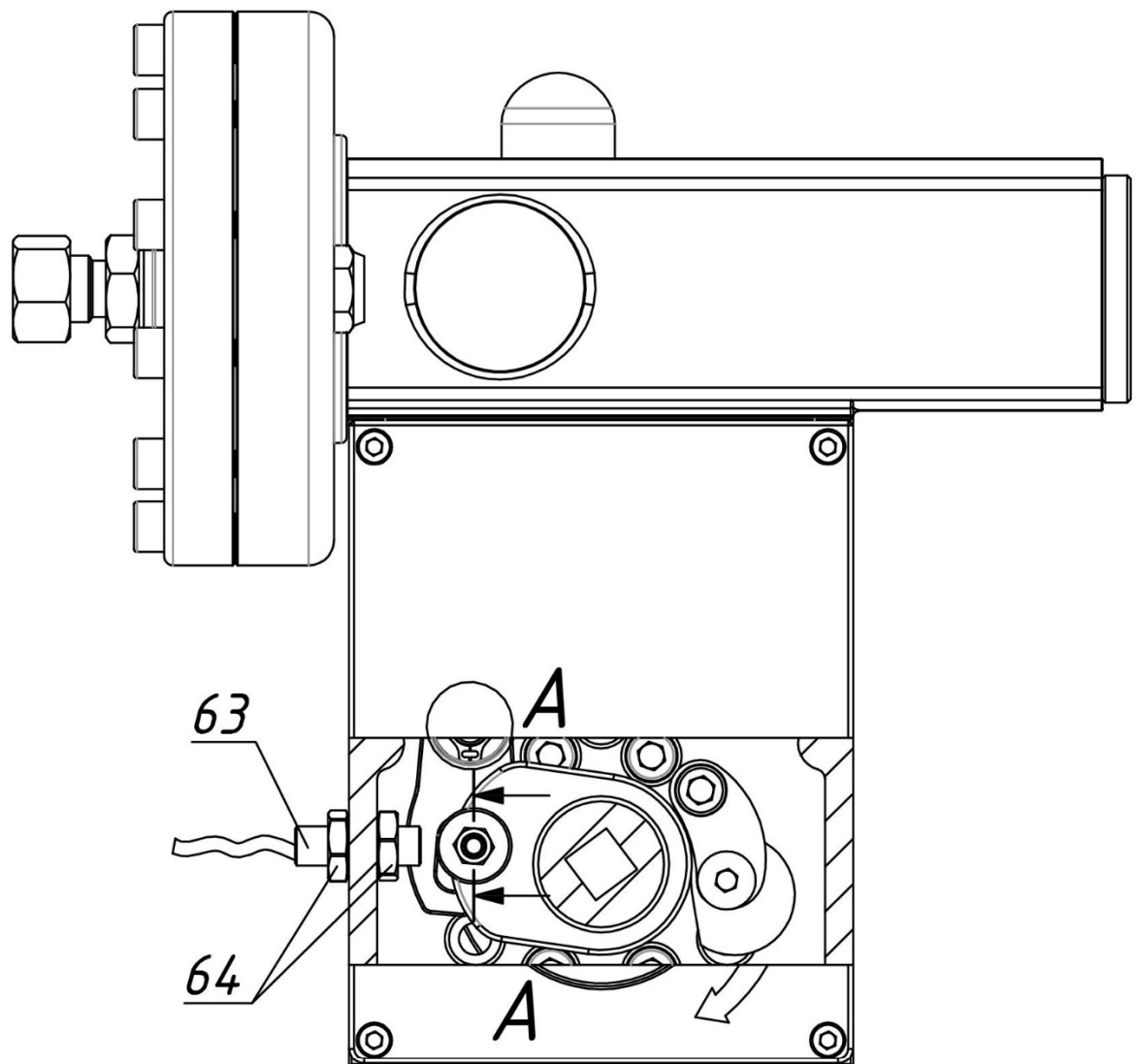


Рисунок 18 – Устройство пилотов ПЗК «РЕД-8В-640П» и «РЕД-8Н-677П»

Приложение А
Устройство



A-A

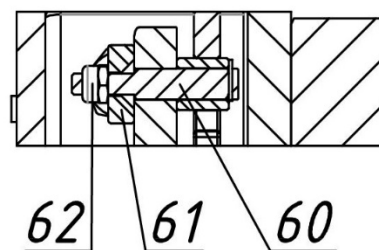


Рисунок 19 – Устройство пилотов ПЗК с датчиком положения ПЗК «Ех1а»

Приложение А
Устройство

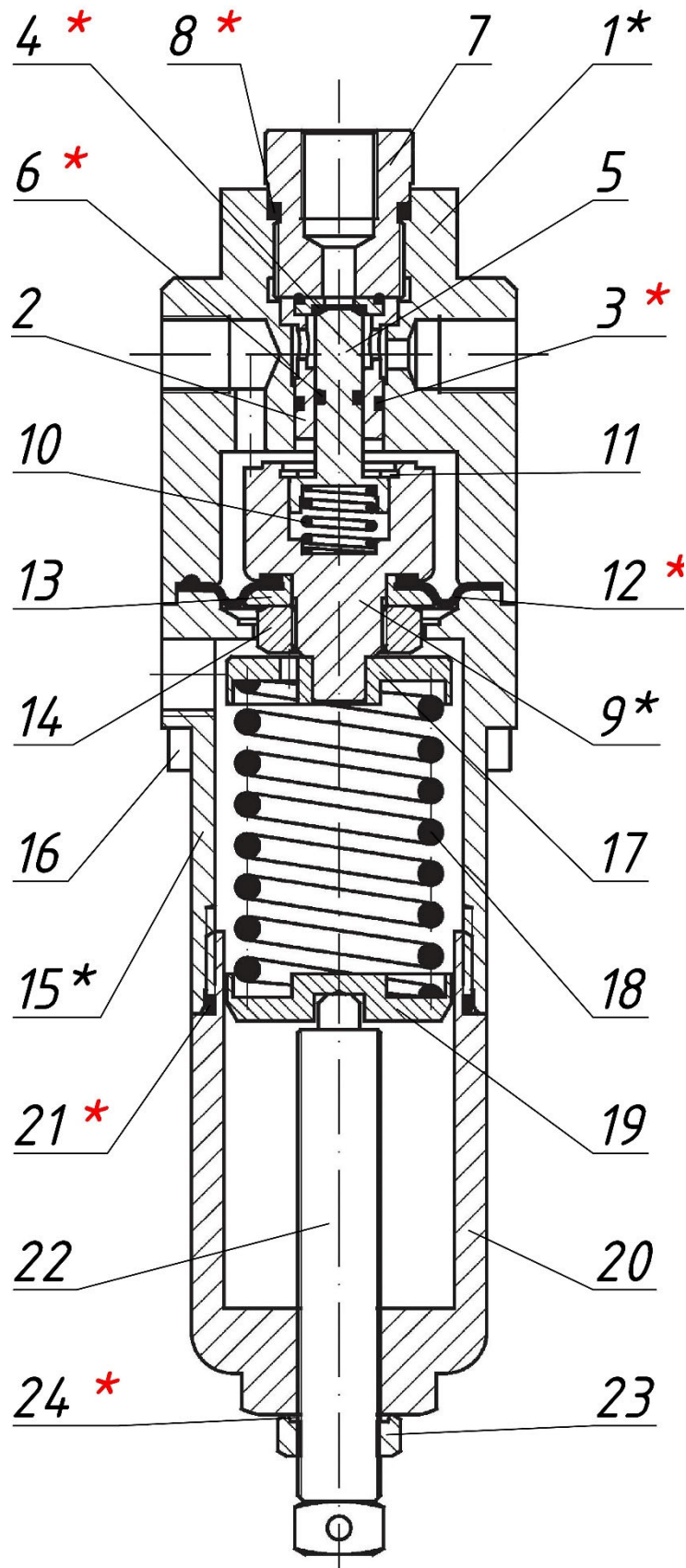


Рисунок 20 – Устройство пилотов-ускорителей «РЕД-8В-981ПУ»; «РЕД-8В1-981ПУ» и «РЕД-8В2-989ПУ»

Приложение А
Устройство

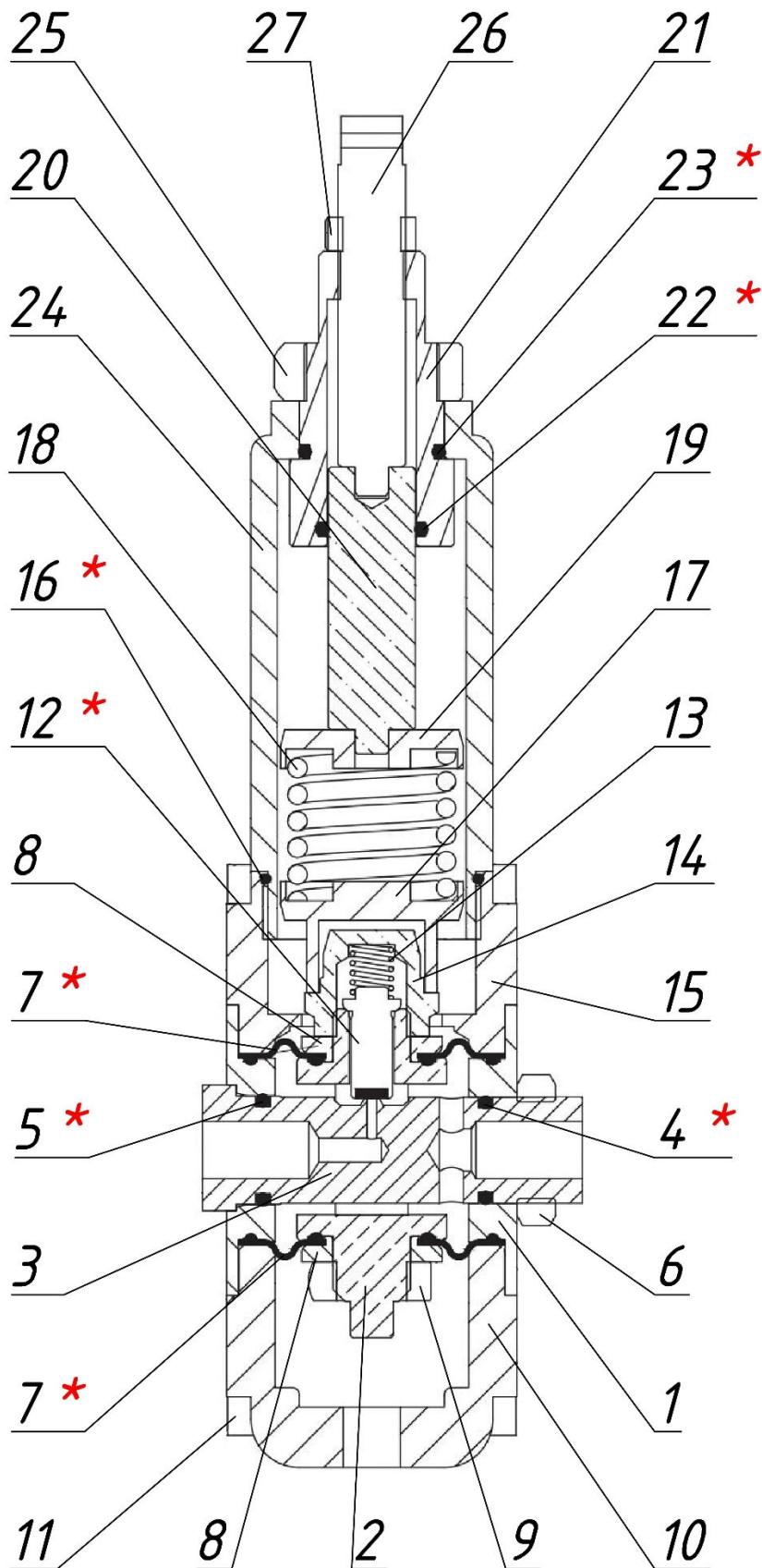


Рисунок 21 – Устройство пилота-ограничителя расхода «РЕД-8В-981ПО»

Приложение А
Устройство

Таблица 1 – Спецификация регуляторов давления «РЕД-8».

№ поз.	Код товара	Наименование	Примечание
1	2	3	4
		Регулятор давления газа «РЕД-8-...-РЗ(РЗП,РЗМ,РЗПМ)-...»	
1		Корпус	
2*		Седло	
3*		Кольцо уплотнительное	
4		Винт	
5		Крышка соединительная	
6*		Кольцо уплотнительное	
7		Шпилька	
8		Гайка	
9*		Кольцо уплотнительное	
10*		Кольцо уплотнительное	
11		Втулка балансировочная	
12		Винт	
13*		Кольцо антифрикционное	
14*		Кольцо уплотнительное термостойкое	
15*		Кольцо уплотнительное	
16		Направляющая штока	
17*		Кольцо антифрикционное	
18*		Кольцо уплотнительное термостойкое	
19*		Кольцо уплотнительное	
20*		Кольцо уплотнительное	
21		Крышка нижняя	
22		Винт	
23		Фиксатор штока	
24		Шток	
25		Направляющий цилиндр	
26		Тарелка мембраны нижняя	
27		Жиклер	
28*		Мембрана регулятора (монитора)	
29*		Кольцо уплотнительное	
30		Тарелка мембраны верхняя	
31		Винт	
32		Крышка верхняя	
33		Винт	
34		Рым-гайка	
35		Гайка	
36		Шпилька	
37		Пружина клапана регулятора (монитора)	
38		Держатель пружины	
39		Подшипник роликовый	
40		Втулка пружины	
41		Клапан регулятора (монитора)	
42		Кольцо штока	
43		Гайка самоконтрящаяся	
44		Шумоглушитель	Для исп. «РЕД-8-...-Ш1(Ш2)-...»
45		Винт установочный	Для исп. «РЕД-8-...-Ш1(Ш2)-...»
46		Крышка корпуса	Для исп. «РЕД-8-...-РЗ(РЗП)-...»
47		Винт	Для исп. «РЕД-8-...-РЗ(РЗП)-...»
48		Втулка индикатора хода	
49		Шток индикатора хода	
50		Внутреннее магнитное кольцо	
51		Винт	
52		Внешнее магнитное кольцо	
53		Колпачок индикатора хода	
54*		Прокладка ½"	
55		Заглушка ½"	
56		Прокладка ¼"	
57		Заглушка ¼"	
58		Заглушка 1/8"	
59		Фитинг прямой ¼"	
60		Фитинг прямой 1/8"	
61		Кронштейн пилота	

Приложение А Устройство

Таблица 1 (продолжение) – Спецификация регуляторов давления «РЕД-8».

1	2	3	4
62		Пилот регулятора (монитора)	
63		Импульсная трубка 10x1	
64		Клапан ПЗК	Для исп. «РЕД-8-...-РЗП(РЗПМ)-...»
65*		Кольцо антифрикционное	Для исп. «РЕД-8-...-РЗП(РЗПМ)-...»
66*		Кольцо уплотнительное термостойкое	Для исп. «РЕД-8-...-РЗП(РЗПМ)-...»
67		Пружина клапана ПЗК	Для исп. «РЕД-8-...-РЗП(РЗПМ)-...»
68		Направляющая ПЗК	Для исп. «РЕД-8-...-РЗП(РЗПМ)-...»
69*		Кольцо уплотнительное термостойкое	Для исп. «РЕД-8-...-РЗП(РЗПМ)-...»
70*		Кольцо уплотнительное	Для исп. «РЕД-8-...-РЗП(РЗПМ)-...»
71		Втулка взвода ПЗК	Для исп. «РЕД-8-...-РЗП(РЗПМ)-...»
72		Подшипник роликовый	Для исп. «РЕД-8-...-РЗП(РЗПМ)-...»
73		Подшипник роликовый радиальный	Для исп. «РЕД-8-...-РЗП(РЗПМ)-...»
74		Пилот ПЗК	Для исп. «РЕД-8-...-РЗП(РЗПМ)-...»

Регулятор давления газа «РЕД-8-...-РО-...»			
1		Корпус	
2*		Седло	
3*		Кольцо уплотнительное	
4		Винт	
5*		Кольцо уплотнительное термостойкое	
6		Втулка	
7		Пружина	
8		Шток	
9		Держатель пружины	
10		Кольцо стопорное	
11		Гильза	
12*		Кольцо антифрикционное	
13		Клапан регулятора (монитора)	
14*		Кольцо антифрикционное	
15*		Кольцо уплотнительное	
16		Кольцо штока	
17		Шумоглушитель	Для исп. «РЕД-8-...-Ш1(Ш2)-...»
18		Гайка самоконтрящаяся	
19		Втулка пружины	
20*		Кольцо антифрикционное	
21		Винт	
22		Винт	
23		Крышка соединительная	
24		Шпилька	
25		Гайка	
26		Заглушка	
27		Заглушка	
28		Направляющая	
29		Крышка нижняя	
30		Винт	
31*		Кольцо уплотнительное	
32		Выравнивающая направляющая	
33*		Кольцо уплотнительное	
34*		Кольцо уплотнительное термостойкое	
35		Выравнивающий цилиндр	
36		Тарелка мембраны нижняя	
37*		Кольцо уплотнительное	
38*		Мембрана регулятора (монитора)	
39		Тарелка мембраны верхняя	
40		Винт	
41		Жиклер	
42		Крышка верхняя	
43		Болт	
44		Гайка	
45		Шток индикатора хода	
46		Внутреннее магнитное кольцо	
47		Винт	
48		Шайба	

Приложение А
Устройство

Таблица 1 (продолжение) – Спецификация регуляторов давления «РЕД-8».

1	2	3	4
49		Втулка индикатора хода	
50		Внешнее магнитное кольцо	
51		Колпачок индикатора хода	
52*		Кольцо уплотнительное	
53		Крышка корпуса	
54		Винт	

		Пилот регулятора давления (монитора) «РЕД-8В-981РЗ»	
1		Корпус	
2		Опора мембран	
3		Седло	
4*		Кольцо уплотнительное	
5*		Кольцо уплотнительное	
6		Жиклер	
7		Гайка	
8*		Мембрана	
9		Тарелка мембраны	
10		Гайка	
11		Крышка нижняя	
12		Винт	
13		Шумоглушитель	
14		Пружина регулировочная	
15		Верхний держатель регулировочной пружины	
16		Нижний держатель регулировочной пружины	
17		Корпус пружины	
18*		Кольцо уплотнительное	
19		Винт регулировочный пружины	
20		Контргайка	
21*		Кольцо уплотнительное	
22*		Клапан	
23		Пружина клапана	
24		Втулка верхней крышки	
25		Пружина верхней крышки	
26		Держатель пружины верхней крышки	
27		Крышка верхняя	
28		Блок передачи давления	
29*		Кольцо уплотнительное	
30*		Кольцо уплотнительное	
31		Заглушка блока передачи давления	
32*		Кольцо уплотнительное	
33		Шток клапана первой ступени	
34		Нижний диск мембраны	
35*		Кольцо уплотнительное	
36		Верхний диск мембраны	
37		Гайка	
38		Пружина первой ступени	
39		Корпус первой ступени	
40		Винт	
41		Втулка клапана первой ступени	
42*		Кольцо уплотнительное	
43*		Кольцо уплотнительное	
44		Направляющая штока клапана первой ступени	
45*		Уплотнитель клапана первой ступени	
46*		Фильтр	
47*		Кольцо уплотнительное	
48		Заглушка корпуса первой ступени	
49		Фитинг прямой ¼"	

		Пилот регулятора давления (монитора) «РЕД-8Н-982РЗ»	
1		Корпус	
2		Опора мембран	
3		Седло	
4*		Кольцо уплотнительное	

Приложение А
Устройство

Таблица 1 (продолжение) – Спецификация регуляторов давления «РЕД-8».

1	2	3	4
5*		Кольцо уплотнительное	
6		Жиклер	
7		Гайка	
8*		Мембрана	
9		Тарелка мембраны	
10		Гайка	
11		Крышка нижняя	
12		Винт	
13		Шумоглушитель	
14		Пружина регулировочная	
15		Верхний держатель регулировочной пружины	
16		Нижний держатель регулировочной пружины	
17		Корпус пружины	
18*		Кольцо уплотнительное	
19		Винт регулировочный пружины	
20		Контргайка	
21*		Кольцо уплотнительное	
22*		Клапан	
23		Пружина клапана	
24*		Кольцо уплотнительное	
25		Втулка верхней крышки	
26*		Кольцо уплотнительное	
27		Крышка верхняя	
28		Крышка нижняя блока выходного давления	
29*		Кольцо уплотнительное	
30		Винт	
31		Втулка блока выходного давления	
32		Диск мембраны блока выходного давления	
33*		Мембрана блока выходного давления	
34		Шайба мембраны блока выходного давления	
35*		Кольцо уплотнительное	
36		Гайка	
37		Пружина блока выходного давления	
38		Держатель пружины блока выходного давления	
39		Крышка верхняя блока выходного давления	
40		Винт	
41*		Кольцо уплотнительное	
42		Крышка выходная первой ступени	
43		Винт	
44		Шток клапана первой ступени	
45		Нижний диск мембраны первой ступени	
46*		Мембрана первой ступени	
47		Верхний диск мембраны первой ступени	
48		Гайка	
49		Пружина первой ступени	
50		Крышка входная первой ступени	
51		Винт	
52		Втулка клапана первой ступени	
53*		Кольцо уплотнительное	
54*		Кольцо уплотнительное	
55		Направляющая штока клапана первой ступени	
56*		Уплотнитель клапана первой ступени	
57*		Фильтр	
58*		Кольцо уплотнительное	
59		Заглушка корпуса первой ступени	
60		Фитинг прямой ¼"	
61		Импульсная трубка 10x1	

		Пилот регулятора давления (монитора) «РЕД-8В-987РО»	
1		Корпус	
2		Опора мембран	
3		Седло	

Приложение А

Устройство

Таблица 1 (продолжение) – Спецификация регуляторов давления «РЕД-8».

1	2	3	4
4*		Кольцо уплотнительное	
5*		Кольцо уплотнительное	
6		Жиклер	
7		Гайка	
8*		Мембрана	
9		Тарелка мембраны	
10		Гайка	
11		Крышка нижняя	
12		Винт	
13		Жиклер нижней крышки	
14		Пружина регулировочная	
15		Верхний держатель регулировочной пружины	
16		Нижний держатель регулировочной пружины	
17		Корпус пружины	
18*		Кольцо уплотнительное	
19		Винт регулировочный пружины	
20		Контргайка	
21*		Кольцо уплотнительное	
22*		Клапан	
23		Пружина клапана	
24		Втулка верхней крышки	
25		Пружина верхней крышки	
26		Держатель пружины верхней крышки	
27		Крышка верхняя	
28		Блок передачи давления	
29*		Кольцо уплотнительное	
30*		Кольцо уплотнительное	
31		Заглушка блока передачи давления	
32*		Кольцо уплотнительное	
33		Шток клапана первой ступени	
34		Верхний диск мембраны	
35*		Кольцо уплотнительное	
36		Нижний диск мембраны	
37		Гайка	
38		Пружина клапана первой ступени	
39		Винт регулировочный пружины клапана первой ступени	
40		Пружина первой ступени	
41		Корпус первой ступени	
42		Винт	
43		Втулка клапана первой ступени	
44*		Кольцо уплотнительное	
45*		Кольцо уплотнительное	
46		Направляющая штока клапана первой ступени	
47*		Уплотнитель клапана первой ступени	
48*		Фильтр	
49*		Кольцо уплотнительное	
50		Заглушка корпуса первой ступени	
51		Корпус стабилизатора	
52		Шток клапана стабилизатора	
53*		Кольцо уплотнительное термостойкое	
54		Пружина клапана стабилизатора	
55		Крышка верхняя стабилизатора	
56		Винт	
57		Втулка клапана стабилизатора	
58*		Кольцо уплотнительное термостойкое	
59		Направляющая клапана стабилизатора	
60*		Уплотнитель клапана стабилизатора	
61		Крышка нижняя стабилизатора	
62		Штуцер ¼" -¼"	
63		Фитинг прямой ¼"	
64		Фитинг угловой ¼"	
65		Фитинг-тройник ¼"	

Приложение А Устройство

Таблица 1 (продолжение) – Спецификация регуляторов давления «РЕД-8».

1	2	3	4
66		Импульсная трубка 10x1 -----	
		Пилоты ПЗК «РЕД-8В-640П» и «РЕД-8Н-677П»	
1		Направляющий фланец	
2		Подшипник самосмазывающийся	
3		Основание	
4		Винт	
5		Винт	
6		Проставка под винт	
7		Штифт рычага зацепного	
8		Рычаг зацепной	
9		Подшипник рычага зацепного	
10		Пружина рычага зацепного	
11		Кольцо стопорное	
12		Ударогаситель	
13		Уплотнение ударогасителя	
14		Винт	
15		Корпус пружин	
16		Крышка мембраны нижняя	
17		Подшипник нижней крышки мембраны	
18		Шумоглушитель	
19		Винт	
20		Шток	
21		Тарелка мембраны	Для исп. «РЕД-8В-640П»
22		Винт	
23*		Мембрана	Для исп. «РЕД-8В-640П»
24		Крышка мембраны верхняя	
25		Винт	
26		Тарелка мембраны	Для исп. «РЕД-8Н-677П»
27		Диск	Для исп. «РЕД-8Н-677П»
28*		Мембрана	Для исп. «РЕД-8Н-677П»
29		Направляющая пружин	
30		Подшипник направляющей пружин	
31		Пружина максимума	
32		Гайка регулировочная пружины максимума	
33		Прокладка	
34		Пружина минимума	
35		Гайка регулировочная пружины минимума	
36		Прокладка	
37		Крышка корпуса пружин	
38		Втулка балансира	
39		Пружина балансира	
40		Балансир	
41		Штифт пружинный	
42		Втулка кнопки закрытия ПЗК	
43		Пружина кнопки закрытия ПЗК	
44		Шток кнопки закрытия ПЗК	
45		Кнопка закрытия ПЗК	
46		Колпачок кнопки закрытия ПЗК	
47		Втулка запорная	
48		Штифт втулки запорной	
49		Проставка втулки запорной	
50		Шайба стопорная	
51*		Прокладка уплотнительная	
52		Крышка	
53		Винт	
54		Крышка втулки взвода ПЗК	
55		Винт	
56*		Манжета уплотнительная	
57		Колпачок втулки взвода ПЗК	
58*		Кольцо уплотнительное	
59		Фитинг прямой ¼"	

Приложение А
Устройство

Таблица 1 (продолжение) – Спецификация регуляторов давления «РЕД-8».

1	2	3	4
60		Штифт втулки запорной	Для исп. РЕД-8-...-РЗП(РЗПМ)-...-ДЕхi
61		Магнит	Для исп. РЕД-8-...-РЗП(РЗПМ)-...-ДЕхi
62		Гайка самоконтрящаяся	Для исп. РЕД-8-...-РЗП(РЗПМ)-...-ДЕхi
63		Датчик положения ПЗК «Ехiа»	Для исп. РЕД-8-...-РЗП(РЗПМ)-...-ДЕхi
64		Гайка для датчика положения ПЗК «Ехiа»	Для исп. РЕД-8-...-РЗП(РЗПМ)-...-ДЕхi

		Пилоты-ускорители «РЕД-8В-981ПУ», «РЕД-8В1-981ПУ» и «РЕД-8В2-989ПУ»	
1*		Корпус	Отличается для исп. «РЕД-8В2-989ПУ»
2		Направляющая клапана	
3*		Кольцо уплотнительное	
4*		Уплотнение клапана	
5		Клапан	
6*		Кольцо уплотнительное	
7		Фитинг выходной	
8*		Кольцо уплотнительное	
9*		Опора мембраны	Отличается для исп. «РЕД-8В2-989ПУ»
10		Пружина клапана	
11		Кольцо стопорное	
12*		Мембрана	Отличается для исп. «РЕД-8В-981ПУ», «РЕД-8В1-981ПУ» и «РЕД-8В2-989ПУ»
13		Диск мембраны	
14		Гайка	
15*		Крышка соединительная	Отличается для исп. «РЕД-8В2-989ПУ»
16		Винт	
17		Верхний держатель регулировочной пружины	
18		Пружина регулировочная	
19		Нижний держатель регулировочной пружины	
20		Корпус пружины	
21*		Кольцо уплотнительное	
22		Винт регулировочный	
23		Контргайка	
24*		Кольцо уплотнительное	

		Пилот-ограничитель расхода «РЕД-8В-981ПО»	
1		Корпус	
2		Опора мембран	
3		Седло	
4*		Кольцо уплотнительное	
5*		Кольцо уплотнительное	
6		Гайка	
7*		Мембрана	
8		Тарелка мембраны	
9		Гайка	
10		Крышка верхняя	
11		Винт	
12*		Клапан	
13		Пружина клапана	
14		Втулка крышки соединительной	
15		Крышка соединительная	
16*		Кольцо уплотнительное	
17		Верхний держатель регулировочной пружины	
18		Пружина регулировочная	
19		Нижний держатель регулировочной пружины	
20		Поршень регулировочный	
21		Направляющая регулировочного поршня	
22*		Кольцо уплотнительное	
23*		Кольцо уплотнительное	
24		Корпус пружины	
25		Гайка	
26		Винт регулировочный	
27		Контргайка	

* - позиции входят в ремонтный комплект.

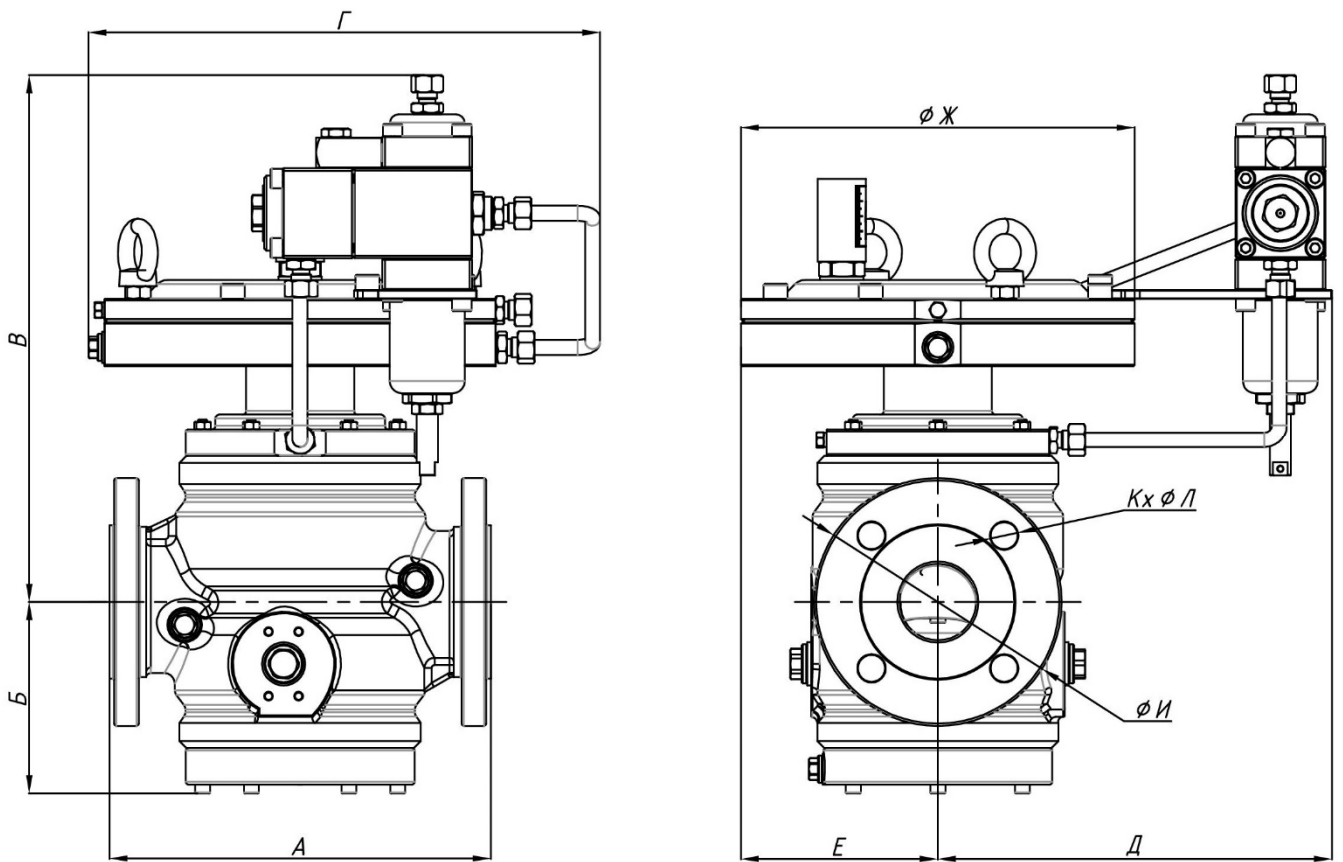
Приложение А
Устройство

Таблица 1 (продолжение) – Спецификация регуляторов давления «РЕД-8».

1	2	3	4
		Пилоты-ускорители «РЕД-8В-981ПУ», «РЕД-8В1-981ПУ» и «РЕД-8В2-989ПУ»	
1*		Корпус	Отличается для исп. «РЕД-8В2-989ПУ»
2		Направляющая клапана	
3*		Кольцо уплотнительное	
4*		Уплотнение клапана	
5		Клапан	
6*		Кольцо уплотнительное	
7		Фитинг выходной	
8*		Кольцо уплотнительное	
9*		Опора мембраны	Отличается для исп. «РЕД-8В2-989ПУ»
10		Пружина клапана	
11		Кольцо стопорное	
12*		Мембрана	Отличается для исп. «РЕД-8В-981ПУ», «РЕД-8В1-981ПУ» и «РЕД-8В2-989ПУ»
13		Диск мембраны	
14		Гайка	
15*		Крышка соединительная	Отличается для исп. «РЕД-8В2-989ПУ»
16		Винт	
17		Верхний держатель регулировочной пружины	
18		Пружина регулировочная	
19		Нижний держатель регулировочной пружины	
20		Корпус пружины	
21*		Кольцо уплотнительное	
22		Винт регулировочный	
23		Контргайка	
24*		Кольцо уплотнительное	

		Пилот-ограничитель расхода «РЕД-8В-981ПО»	
1		Корпус	
2		Опора мембран	
3		Седло	
4*		Кольцо уплотнительное	
5*		Кольцо уплотнительное	
6		Гайка	
7*		Мембрана	
8		Тарелка мембраны	
9		Гайка	
10		Крышка верхняя	
11		Винт	
12*		Клапан	
13		Пружина клапана	
14		Втулка крышки соединительной	
15		Крышка соединительная	
16*		Кольцо уплотнительное	
17		Верхний держатель регулировочной пружины	
18		Пружина регулировочная	
19		Нижний держатель регулировочной пружины	
20		Поршень регулировочный	
21		Направляющая регулировочного поршня	
22*		Кольцо уплотнительное	
23*		Кольцо уплотнительное	
24		Корпус пружины	
25		Гайка	
26		Винт регулировочный	
27		Контргайка	

Приложение Б
Габаритные размеры

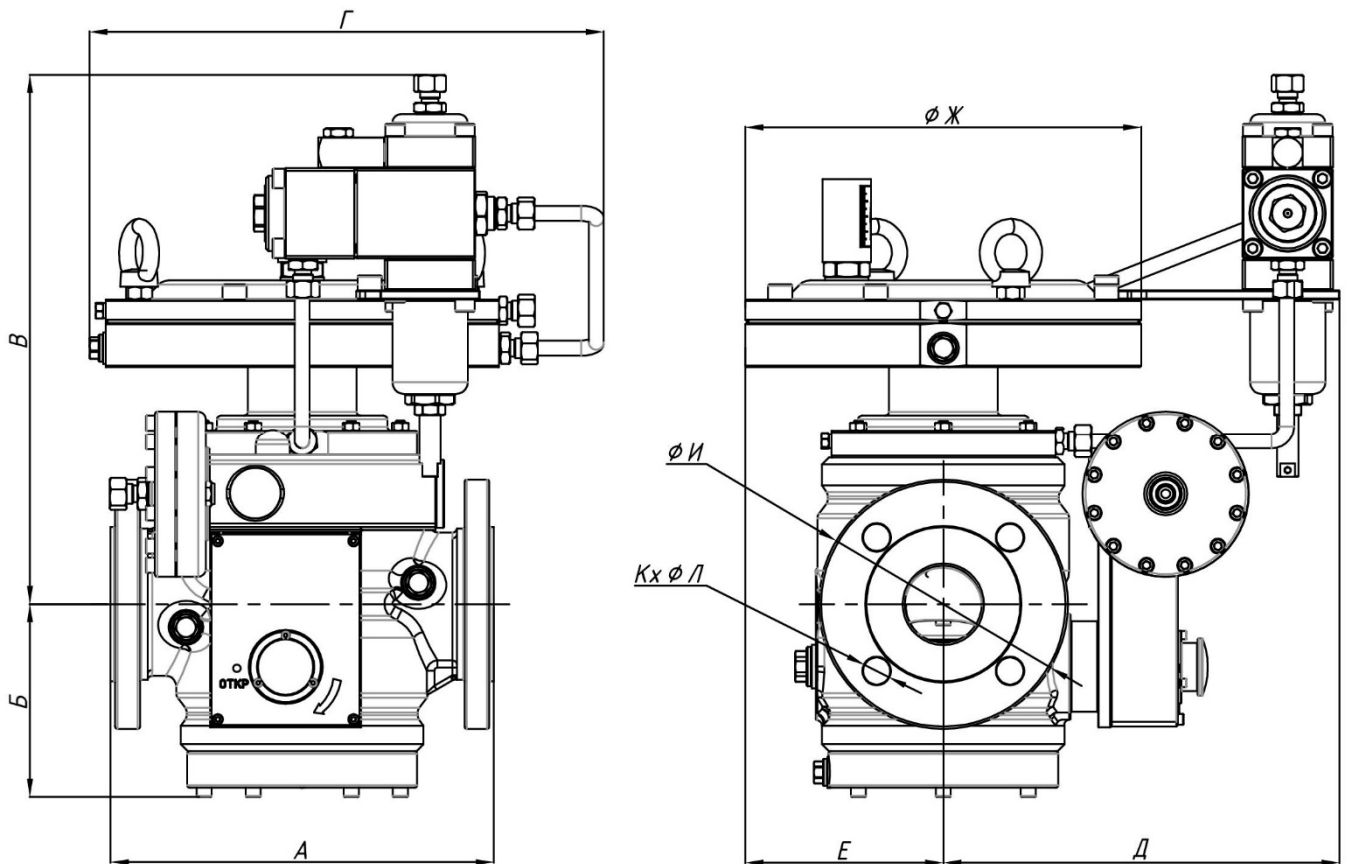


Примечание: минимальные рекомендуемые расстояния для обеспечения технического обслуживания регуляторов см. рисунок 30 (регуляторы РО).

DN, мм	Размер, мм									Масса, кг
	A	Б	B	Г	Д	Е	Ж	И	KxØЛ	
25	184	110	320	265	280	103	206	115	4xØ14	42
50	254	140	370	341	290	137	265	165	4xØ18	75
80	298	170	420	346	320	164	315	200	8xØ18	122
100	352	200	455	431	320	206	400	220	8xØ18	191
150	451	280	580	571	375	265	530	285	8xØ22	405
200	543	360	752	742	490	325	650	340	12xØ22	906
250	673	450	866	742	455	325	650	405	12xØ26	1875
300	850	506	1030	865	605	433	865	460	12xØ26	2005

Рисунок 22 – Габаритные размеры регуляторов давления «РЕД-8-...-В-1(2)-РЗ-...»

Приложение Б
Габаритные размеры

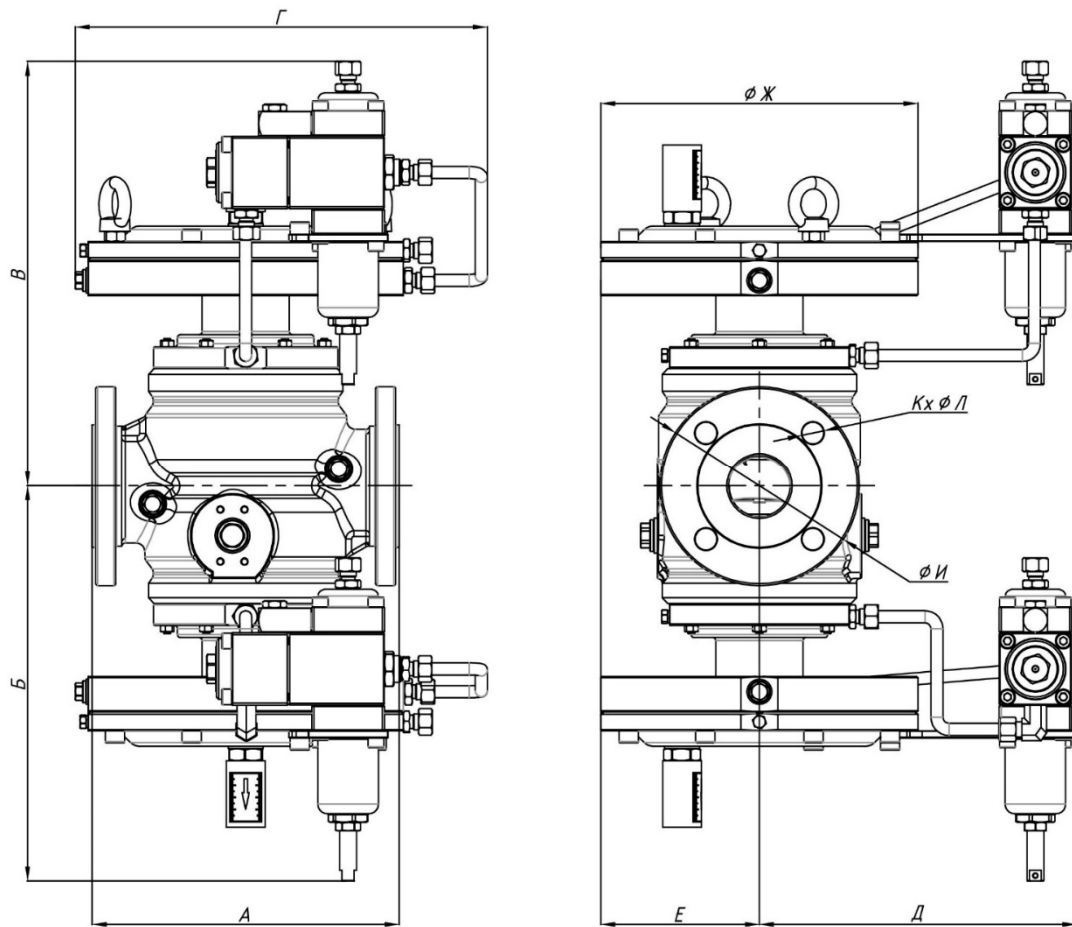


Примечание: минимальные рекомендуемые расстояния для обеспечения технического обслуживания регуляторов см. рисунок 31 (регуляторы РОП).

DN, мм	Размер, мм									Масса, кг
	A	Б	В	Г	Д	Е	Ж	И	КхФЛ	
25	184	210	320	265	280	103	206	115	4xØ14	48
50	254	140	370	341	290	137	265	165	4xØ18	82
80	298	170	420	346	320	164	315	200	8xØ18	144
100	352	200	455	431	320	206	400	220	8xØ18	201
150	451	280	580	571	375	265	530	285	8xØ22	457
200	543	360	752	742	490	325	650	340	12xØ22	1000
250	673	450	866	742	455	325	650	405	12xØ26	2025
300	850	506	1030	865	605	433	865	460	12xØ26	2210

Рисунок 23 – Габаритные размеры регуляторов давления «РЕД-8-...-В-1(2)-РЗП-...»

Приложение Б
Габаритные размеры

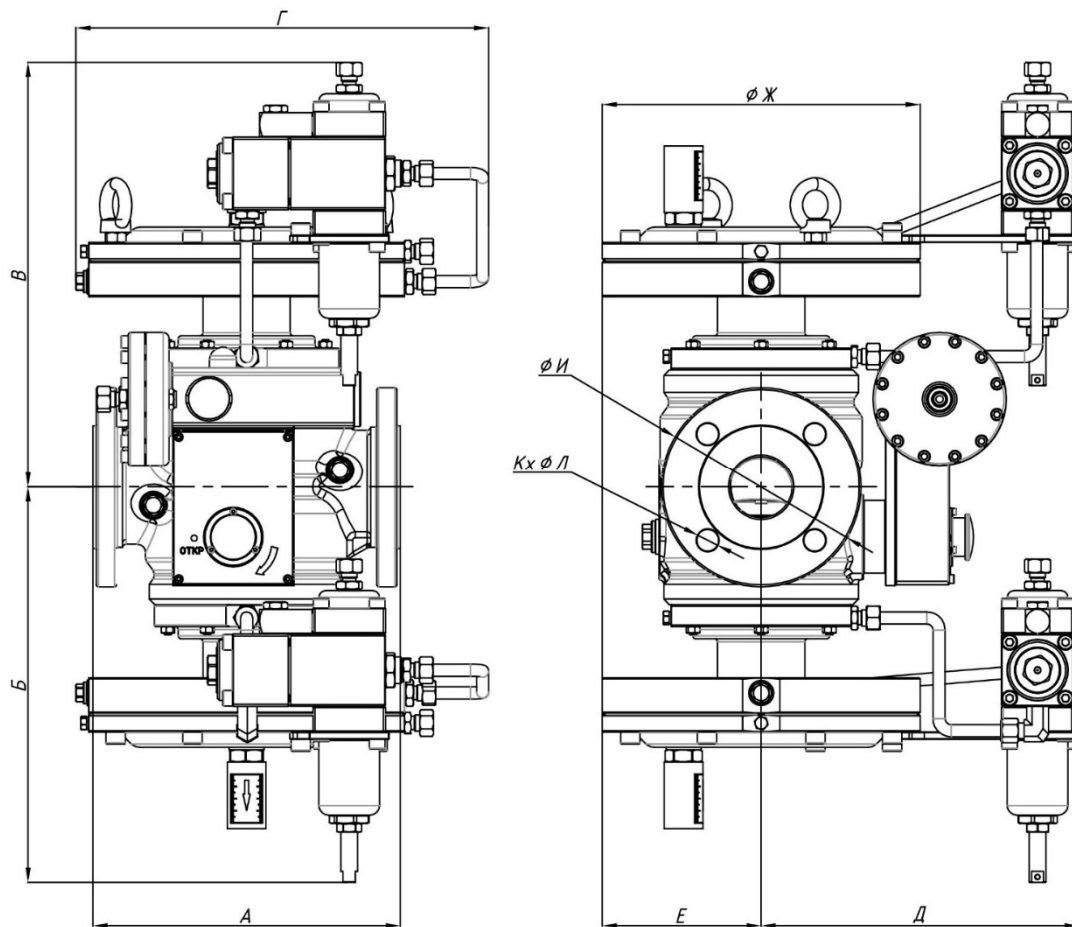


Примечание: минимальные рекомендуемые расстояние для обеспечения технического обслуживания регуляторов см. рисунок 32 (регуляторы РОМ).

DN, мм	Размер, мм									Масса, кг
	A	Б	В	Г	Д	Е	Ж	И	KxØЛ	
25	184	294	320	265	280	103	206	115	4xØ14	72
50	254	343	370	341	290	137	265	165	4xØ18	113
80	298	392	420	346	320	164	315	200	8xØ18	209
100	352	427	455	431	320	206	400	220	8xØ18	299
150	451	552	580	571	375	265	530	285	8xØ22	589
200	543	724	752	742	490	325	650	340	12xØ22	1377
250	673	838	866	742	455	325	650	405	12xØ26	3125
300	По запросу									

Рисунок 24 – Габаритные размеры регуляторов давления «РЕД-8-...-В-1(2)-РЗМ-...»

Приложение Б
Габаритные размеры

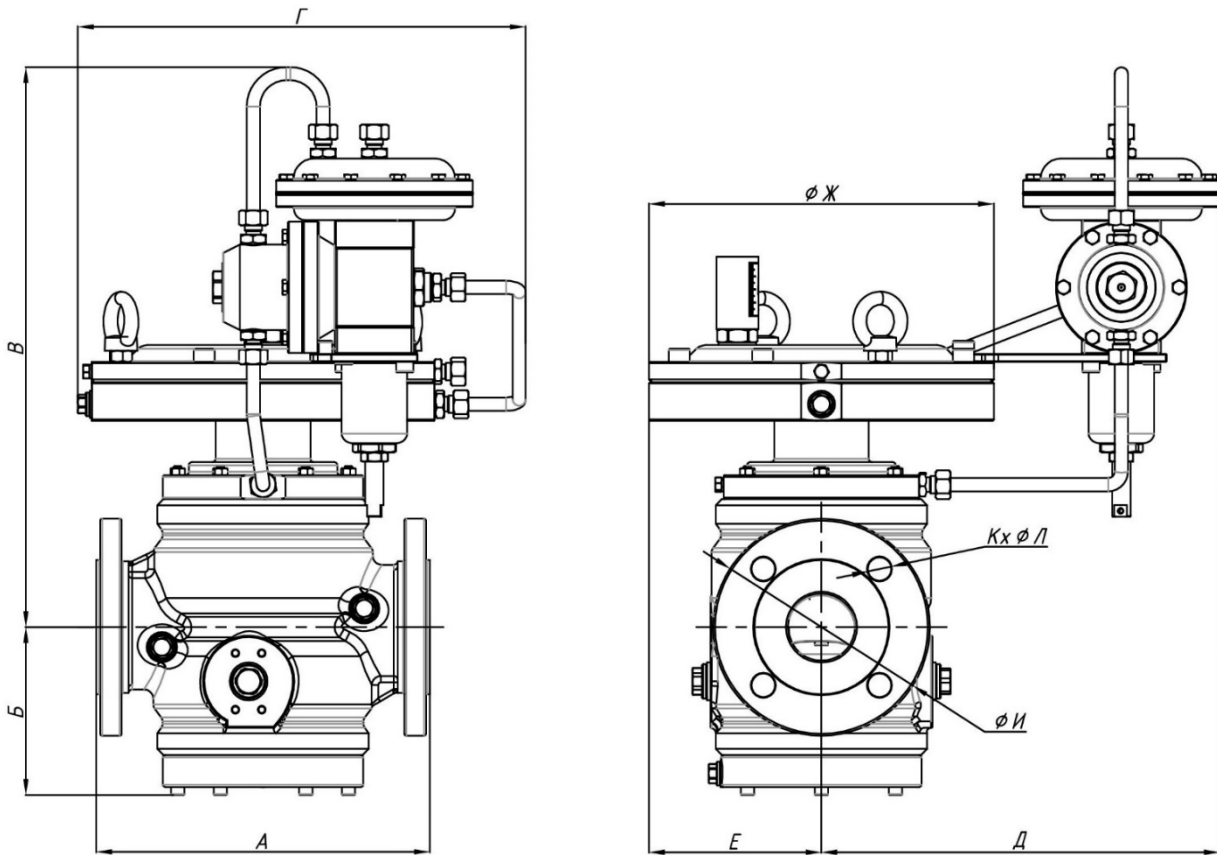


Примечание: минимальные рекомендуемые расстояния для обеспечения технического обслуживания регуляторов см. рисунок 33 (регуляторы РОПМ).

DN, мм	Размер, мм									Масса, кг
	A	Б	В	Г	Д	Е	Ж	И	КхØЛ	
25	184	294	320	265	280	103	206	115	4xØ14	78
50	254	343	370	341	290	137	265	165	4xØ18	120
80	298	392	420	346	320	164	315	200	8xØ18	251
100	352	427	455	431	320	206	400	220	8xØ18	309
150	451	552	580	571	375	265	530	285	8xØ22	604
200	543	724	752	742	490	325	650	340	12xØ22	1399
250	673	838	866	742	455	325	650	405	12xØ26	3275
300	По запросу									

Рисунок 25 – Габаритные размеры регуляторов давления «РЕД-8-...-В-1(2)-РЗПМ-...»

Приложение Б
Габаритные размеры

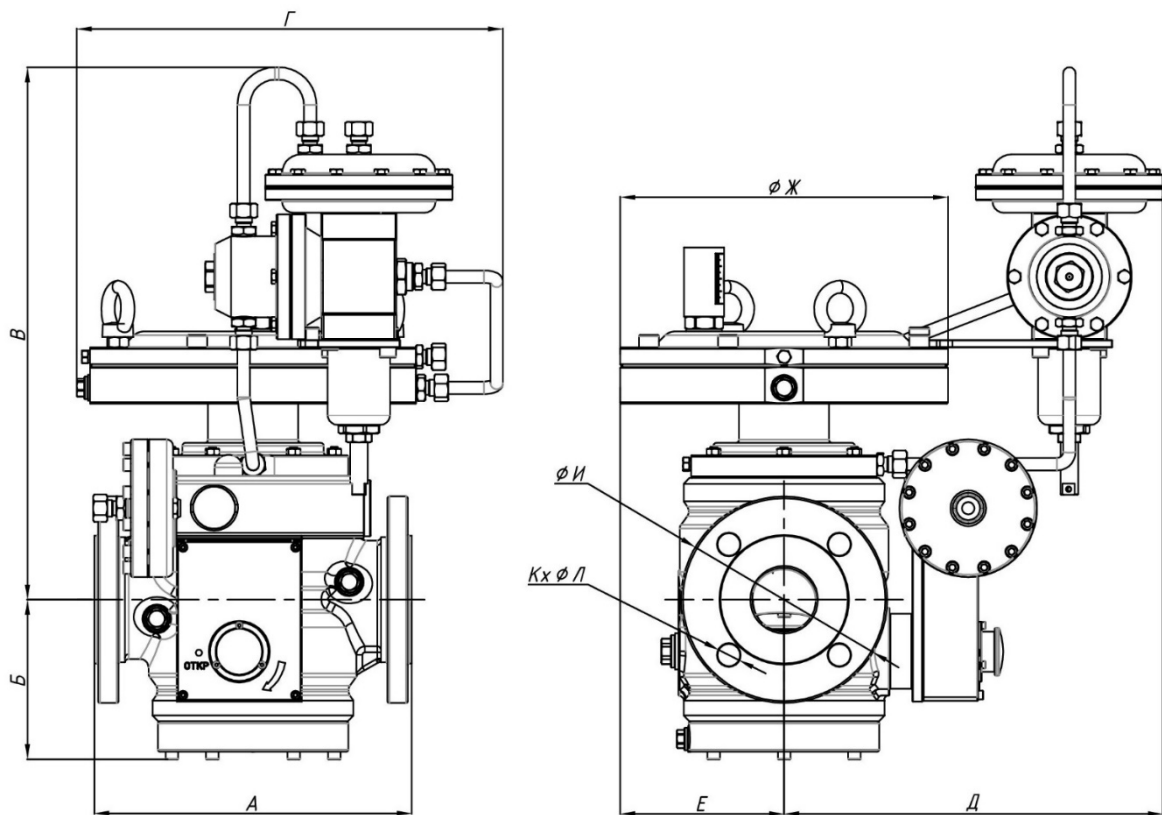


Примечание: минимальные рекомендуемые расстояние для обеспечения технического обслуживания регуляторов см. рисунок 30 (регуляторы РО).

DN, мм	Размер, мм									Масса, кг
	A	Б	B	Г	Д	Е	Ж	И	KxØЛ	
25	184	110	392	265	330	103	206	115	4xØ14	44
50	254	140	427	341	330	137	265	165	4xØ18	77
80	298	170	479	346	430	164	315	200	8xØ18	124
100	352	200	517	431	370	206	400	220	8xØ18	193
150	451	280	640	571	430	265	530	285	8xØ22	407
200	543	360	823	742	520	325	650	340	12xØ22	908
250	673	450	937	742	495	325	650	405	12xØ26	1877
300	850	506	1074	865	645	433	865	460	12xØ26	2007

Рисунок 26 – Габаритные размеры регуляторов давления «РЕД-8-...-Н-1(2)-РЗ-...»

Приложение Б
Габаритные размеры

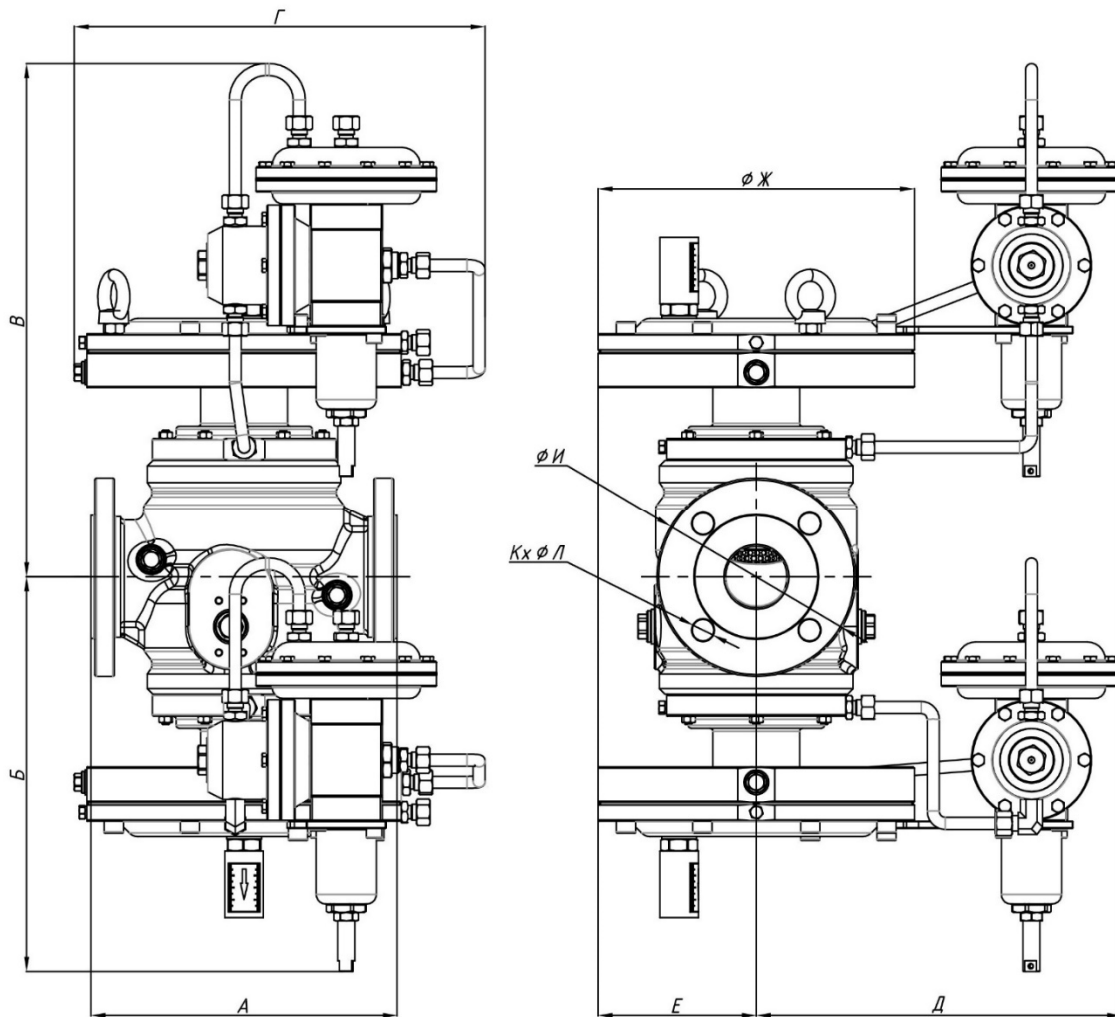


Примечание: минимальные рекомендуемые расстояния для обеспечения технического обслуживания регуляторов см. рисунок 31 (регуляторы РОП).

DN, мм	Размер, мм									Масса, кг
	A	Б	В	Г	Д	Е	Ж	И	КхФЛ	
25	184	210	392	265	330	103	206	115	4xØ14	50
50	254	140	427	341	330	137	265	165	4xØ18	84
80	298	170	479	346	430	164	315	200	8xØ18	146
100	352	200	517	431	370	206	400	220	8xØ18	203
150	451	280	640	571	430	265	530	285	8xØ22	459
200	543	360	823	742	520	325	650	340	12xØ22	1002
250	673	450	937	742	495	325	650	405	12xØ26	2027
300	850	506	1074	865	645	433	865	460	12xØ26	2212

Рисунок 27 – Габаритные размеры регуляторов давления «РЕД-8-...-Н-1(2)-РЗП-...»

Приложение Б
Габаритные размеры

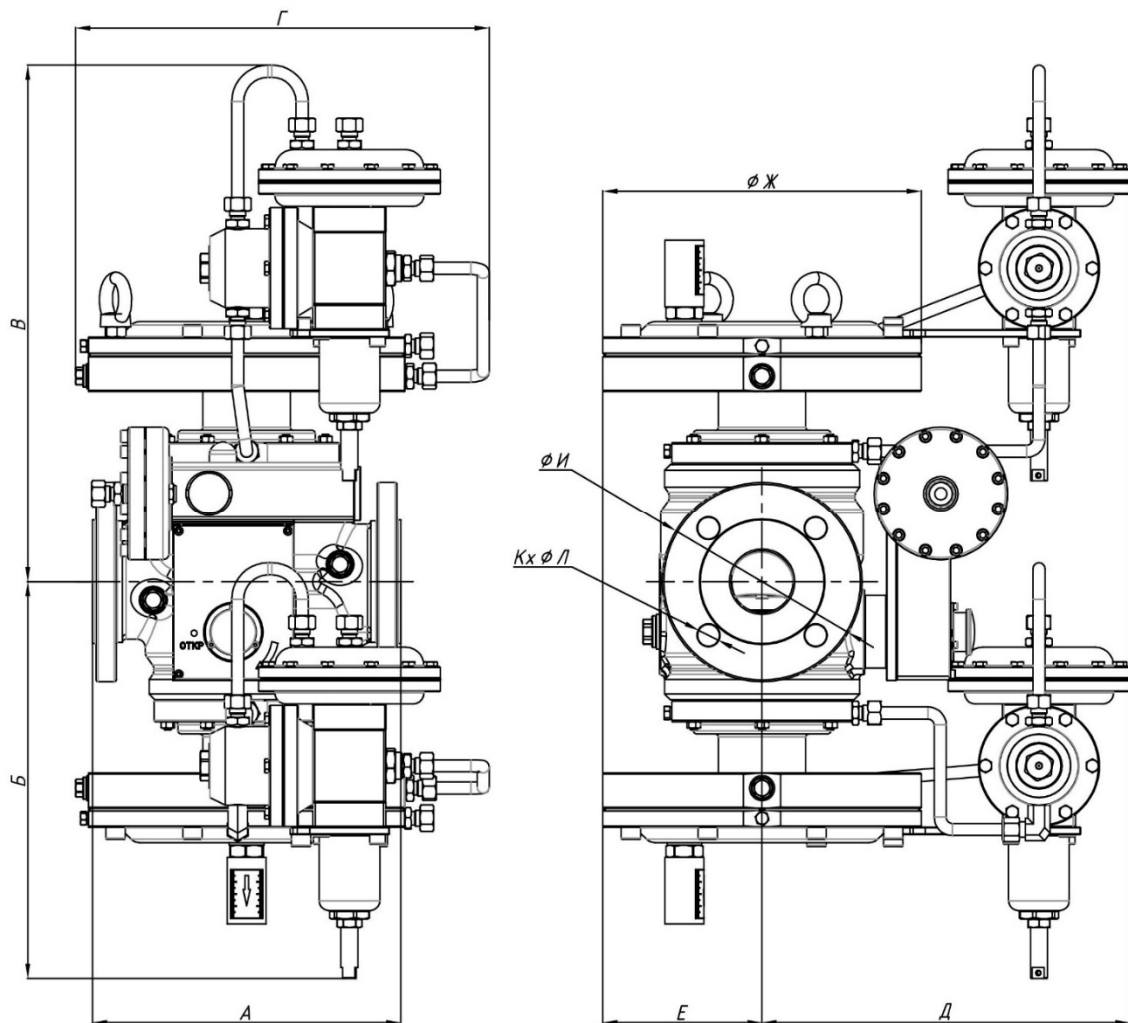


Примечание: минимальные рекомендуемые расстояния для обеспечения технического обслуживания регуляторов см. рисунок 32 (регуляторы РОМ).

DN, мм	Размер, мм									Масса, кг
	A	Б	В	Г	Д	Е	Ж	И	КхØЛ	
25	184	294	392	265	330	103	206	115	4xØ14	76
50	254	343	427	341	330	137	265	165	4xØ18	117
80	298	392	479	346	430	164	315	200	8xØ18	213
100	352	427	517	431	370	206	400	220	8xØ18	303
150	451	552	640	571	430	265	530	285	8xØ22	593
200	543	724	823	742	520	325	650	340	12xØ22	1381
250	673	838	937	742	495	325	650	405	12xØ26	3129
300	По запросу									

Рисунок 28 – Габаритные размеры регуляторов давления «РЕД-8-...-Н-1(2)-РЗМ-...»

Приложение Б
Габаритные размеры



Примечание: минимальные рекомендуемые расстояние для обеспечения технического обслуживания регуляторов см. рисунок 33 (регуляторы РЗПМ).

DN, мм	Размер, мм									Масса, кг
	A	Б	В	Г	Д	Е	Ж	И	КхФЛ	
184	184	294	392	265	330	103	206	115	4хФ14	82
50	254	327	427	341	330	137	265	165	4хФ18	124
80	298	392	479	346	430	164	315	200	8хФ18	255
100	352	427	517	431	370	206	400	220	8хФ18	313
150	451	552	640	571	430	265	530	285	8хФ22	608
200	543	724	823	742	520	325	650	340	12хФ22	1403
250	673	838	937	742	495	325	650	405	12хФ26	3279
300	По запросу									

Рисунок 29 – Габаритные размеры регуляторов давления «РЕД-8-...-Н-1(2)-РЗПМ-...»

Приложение Б
Габаритные размеры

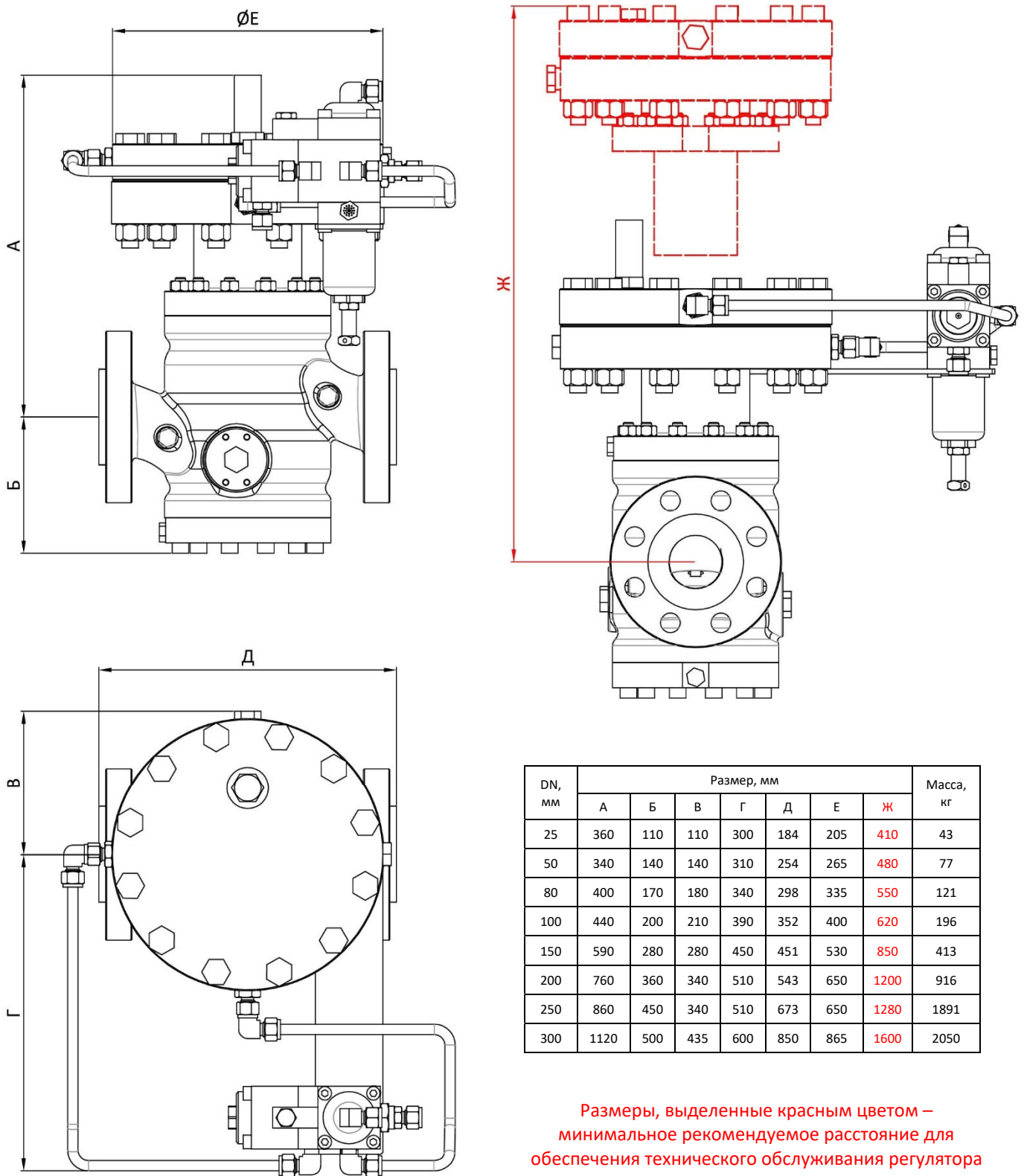
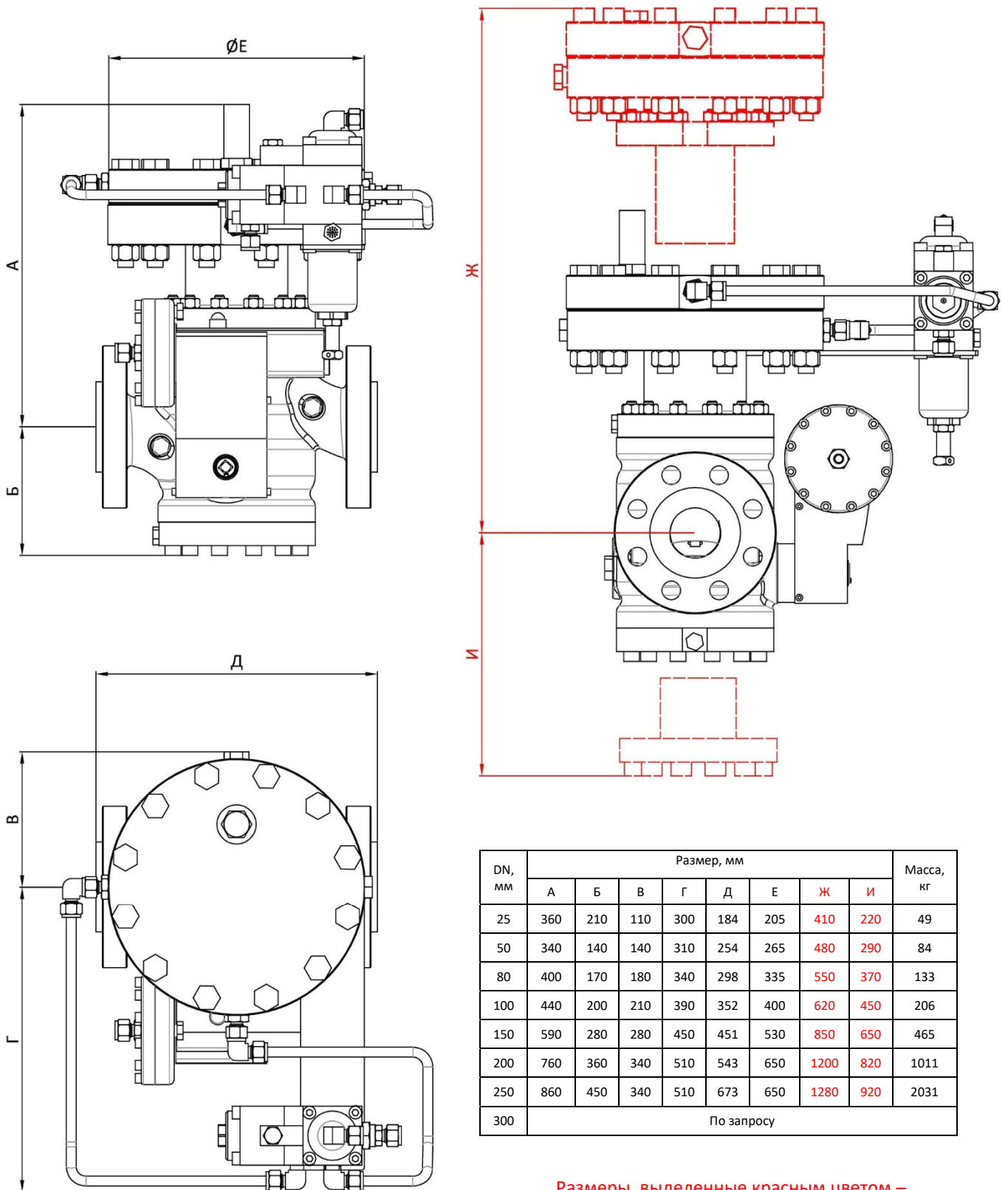


Рисунок 30 – Габаритные размеры регуляторов давления «РЕД-8-...-В-1(2)-РО-...»

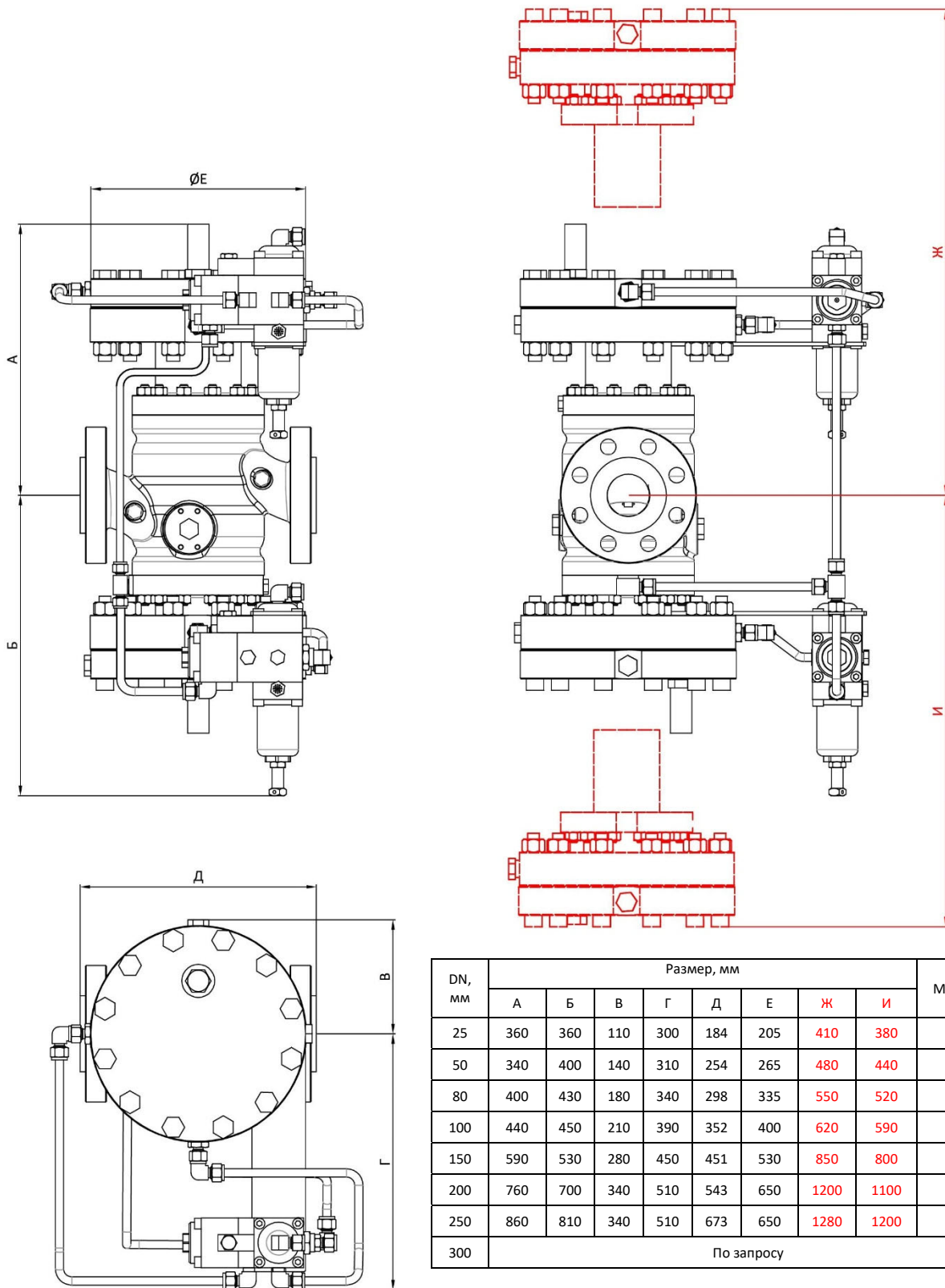
Приложение Б
Габаритные размеры



Размеры, выделенные красным цветом – минимальное рекомендуемое расстояние для обеспечения технического обслуживания регулятора

Рисунок 31 – Габаритные размеры регуляторов давления «РЕД-8-...-В-1(2)-РОП-...»

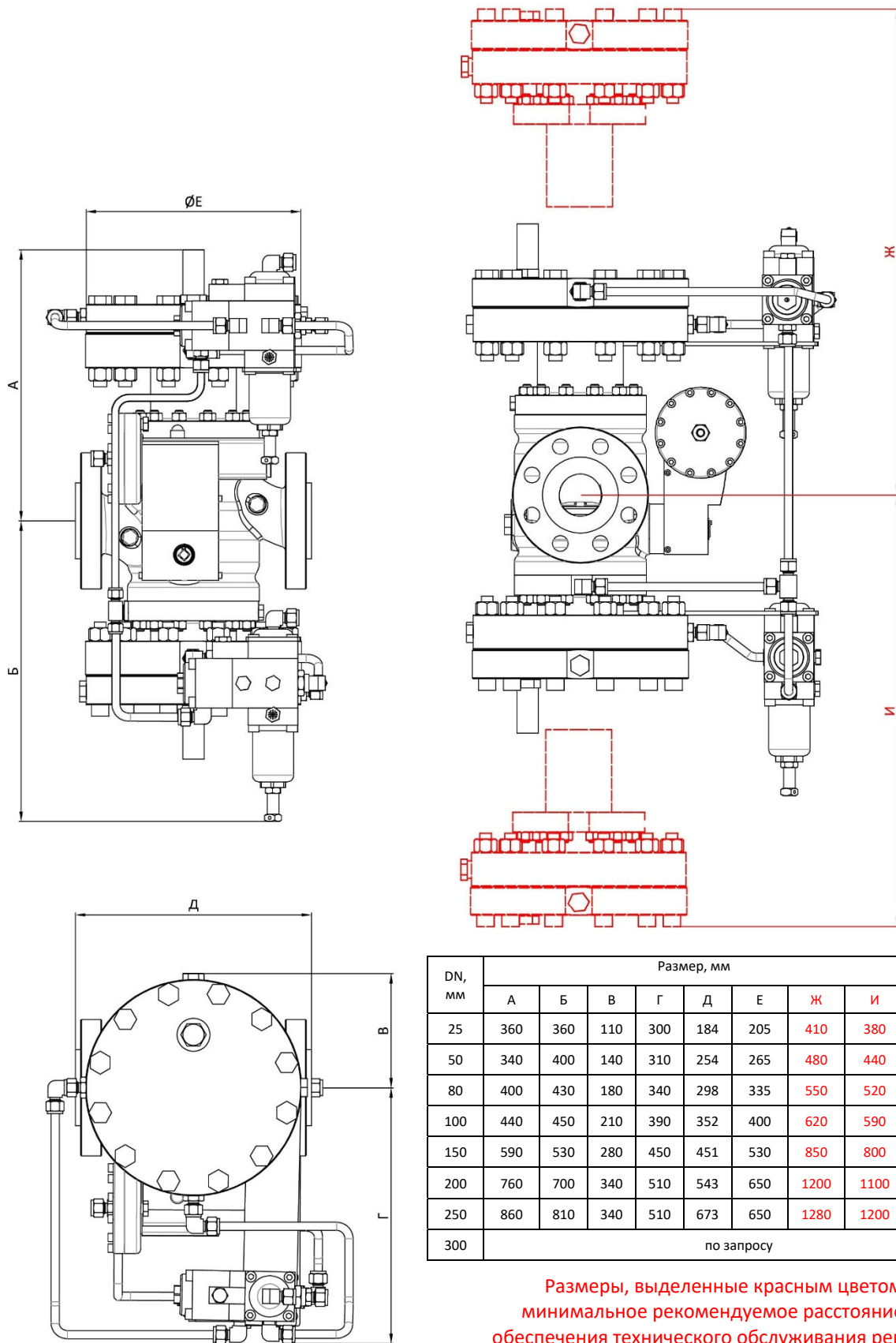
Приложение Б
Габаритные размеры



Размеры, выделенные красным цветом – минимальное рекомендуемое расстояние для обеспечения технического обслуживания регулятора

Рисунок 32 – Габаритные размеры регуляторов давления «РЕД-8-...-В-1(2)-РОМ-...»

Приложение Б
Габаритные размеры



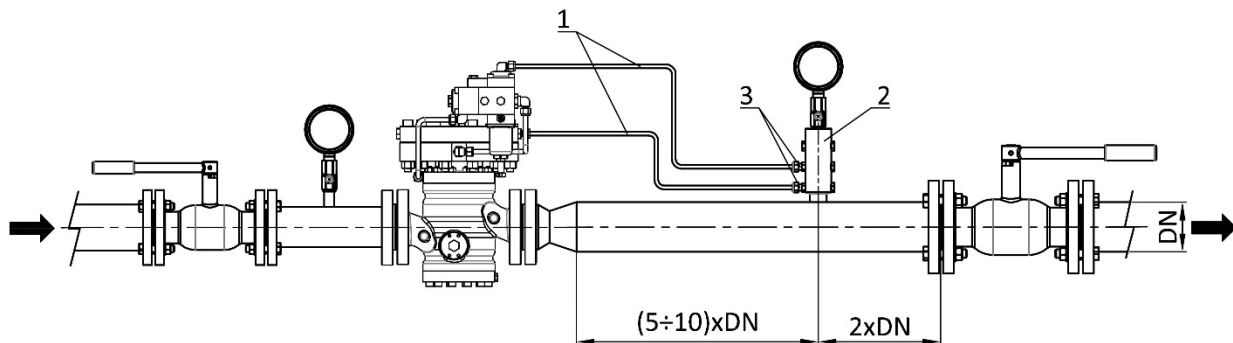
Размеры, выделенные красным цветом – минимальное рекомендуемое расстояние для обеспечения технического обслуживания регулятора

Рисунок 33 – Габаритные размеры регуляторов давления «РЕД-8-...-В-1(2)-РОПМ-...»

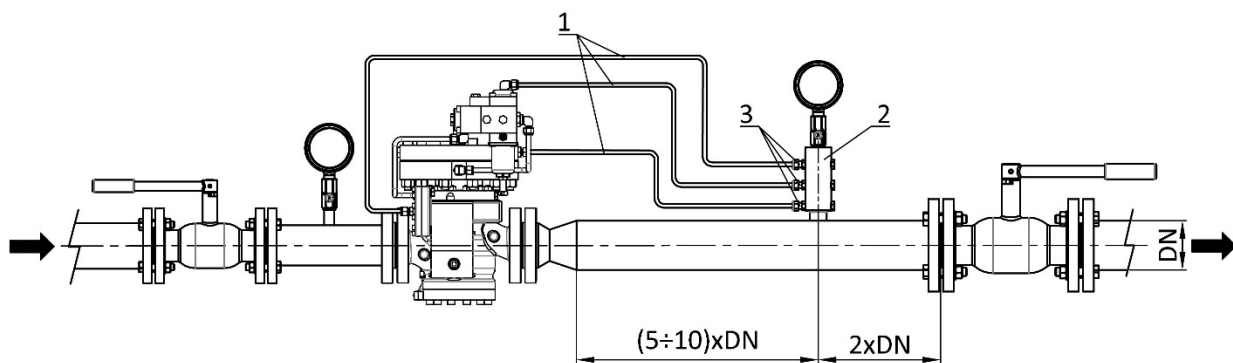
Приложение В

Пример выполнения импульсных соединений для различных исполнений регуляторов давления «РЕД-8»

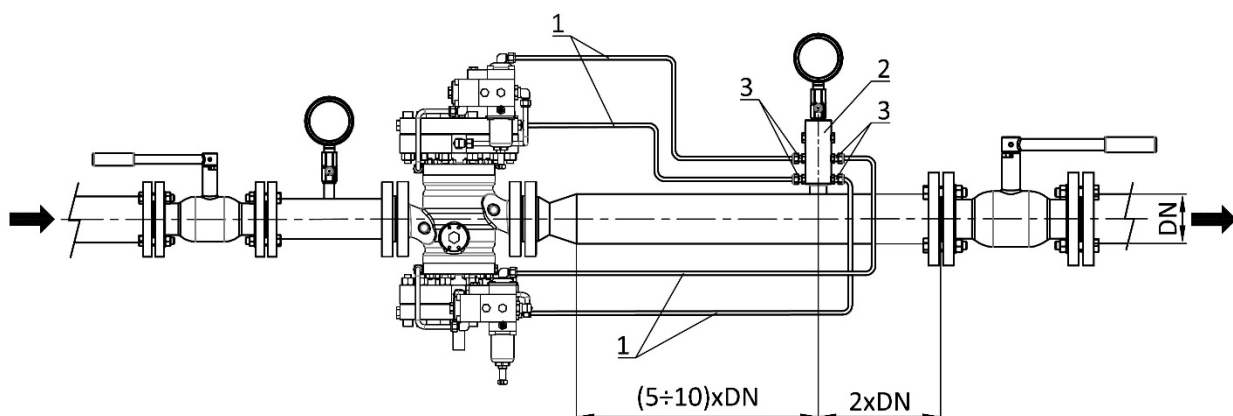
Регулятор давления «РЕД-8-...-В-1-РЗ-...»



Регулятор давления «РЕД-8-...-В-1-РЗП-...»



Регулятор давления «РЕД-8-...-В-1-РЗМ-...»



1 – труба стальная нержавеющая $\varnothing 10 \times 1$; 2 – коллектор импульсный; 3 – фитинг стальной G1/4" BSPT.

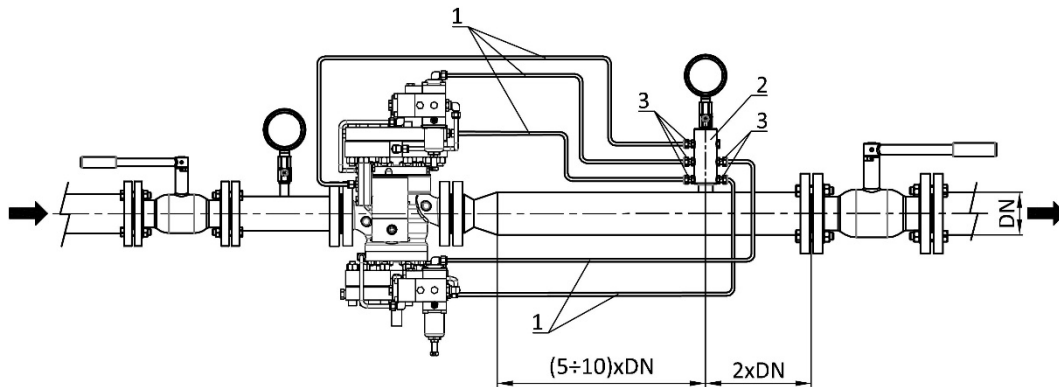
Примечание: На участке газопровода от регулятора до запорной арматуры на выходе рекомендуется предусмотреть продувочный газопровод (на рисунках не показан).

Рисунок 34 – Пример выполнения импульсных соединений регуляторов давления «РЕД-8»

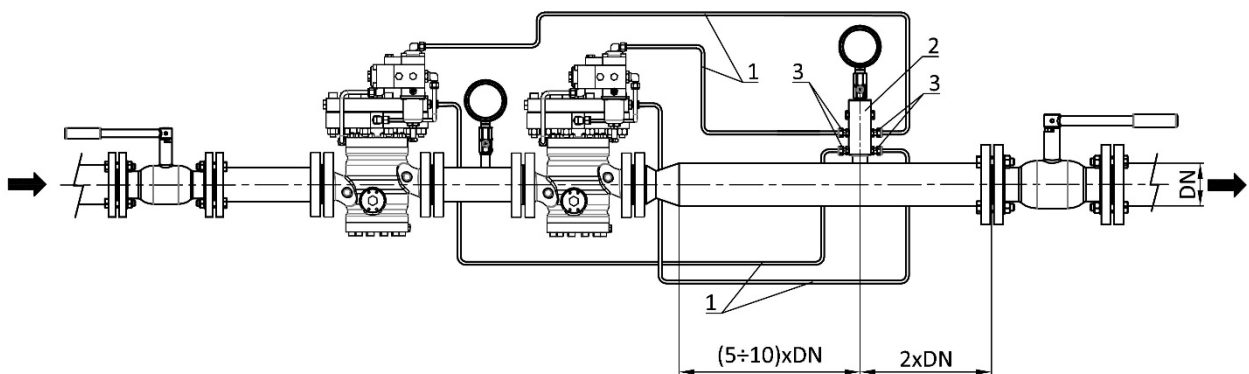
Приложение В

Пример выполнения импульсных соединений для различных исполнений регуляторов давления «РЕД-8»

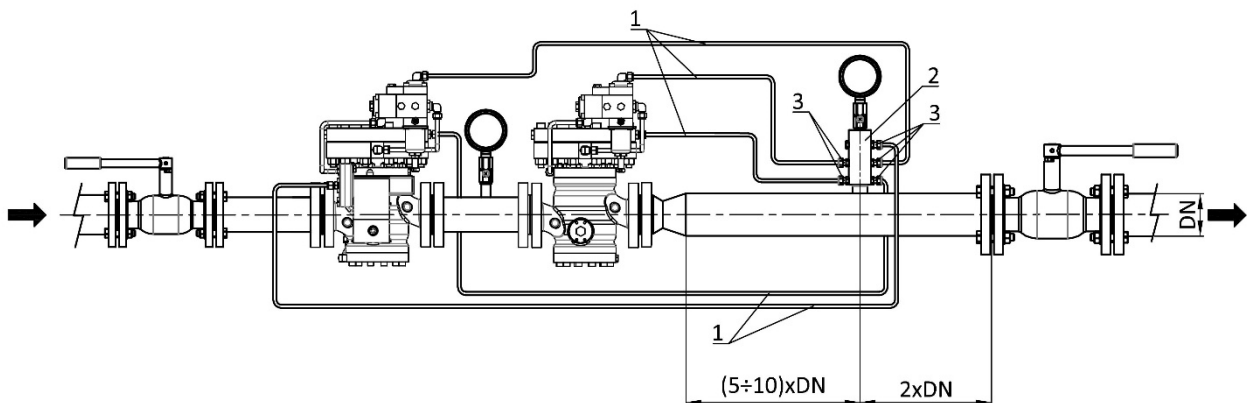
Регулятор давления «РЕД-8-...-В-1-РЗПМ-...»



Регулятор давления «РЕД-8-...-В-1-РЗ+РЗ-...»



Регулятор давления «РЕД-8-...-В-1-РЗП+РЗ-...»



1 – труба стальная нержавеющая $\varnothing 10 \times 1$; 2 – коллектор импульсный; 3 – фитинг стальной G1/4" BSPT.

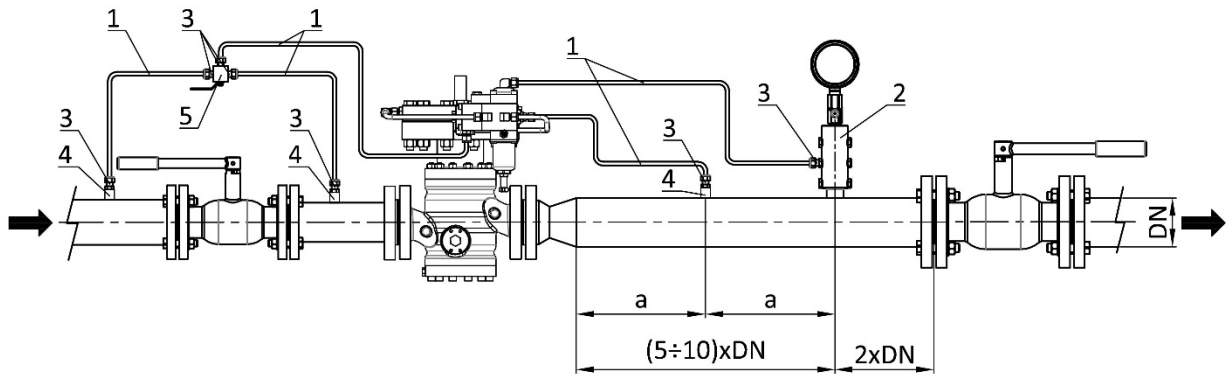
Примечание: На участке газопровода от регулятора до запорной арматуры на выходе рекомендуется предусмотреть продувочный газопровод (на рисунках не показан).

Рисунок 35 – Пример выполнения импульсных соединений регуляторов давления «РЕД-8»

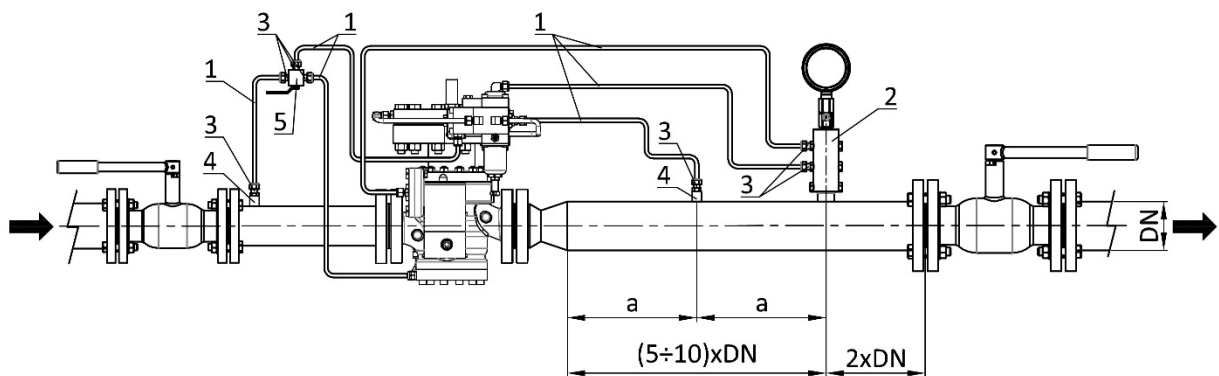
Приложение В

Пример выполнения импульсных соединений для различных исполнений регуляторов давления «РЕД-8»

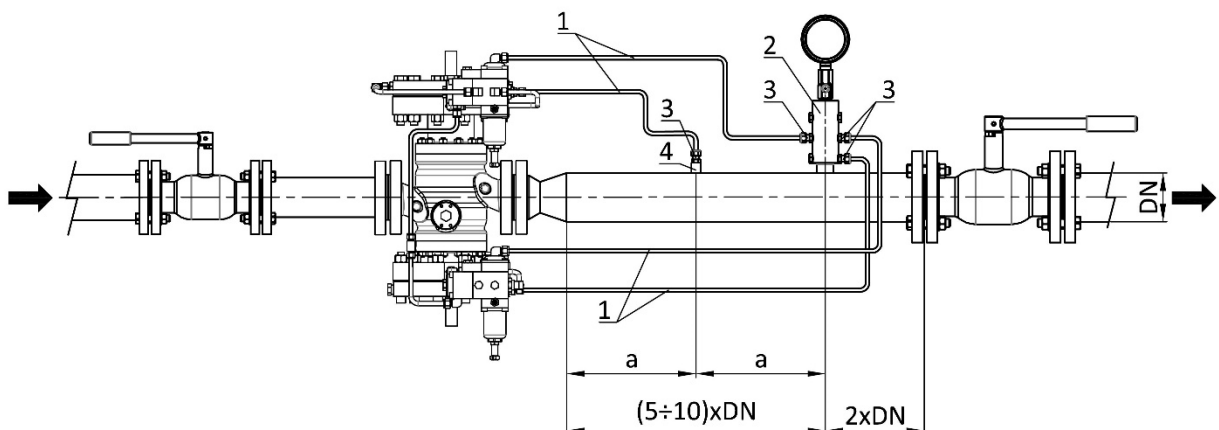
Регулятор давления «РЕД-8-...-В-1-РО-...»



Регулятор давления «РЕД-8-...-В-1-РОП-...»



Регулятор давления «РЕД-8-...-В-1-РОМ-...»



1 – труба стальная нержавеющая $\varnothing 10 \times 1$; 2 – коллектор импульсный; 3 – фитинг стальной G1/4" BSPT; 4 – бобышка G1/4"; 5 – трехходовой клапан.

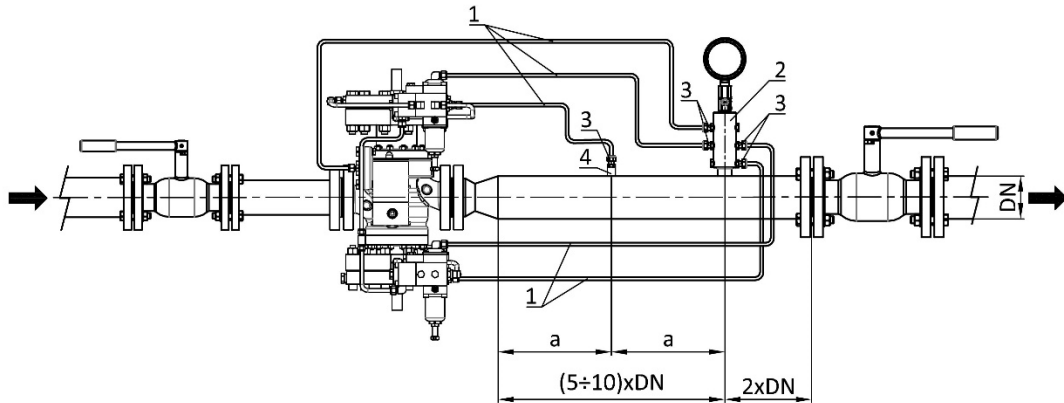
Примечание: На участке газопровода от регулятора до запорной арматуры на выходе рекомендуется предусмотреть продувочный газопровод (на рисунках не показан).

Рисунок 36 – Пример выполнения импульсных соединений регуляторов давления «РЕД-8»

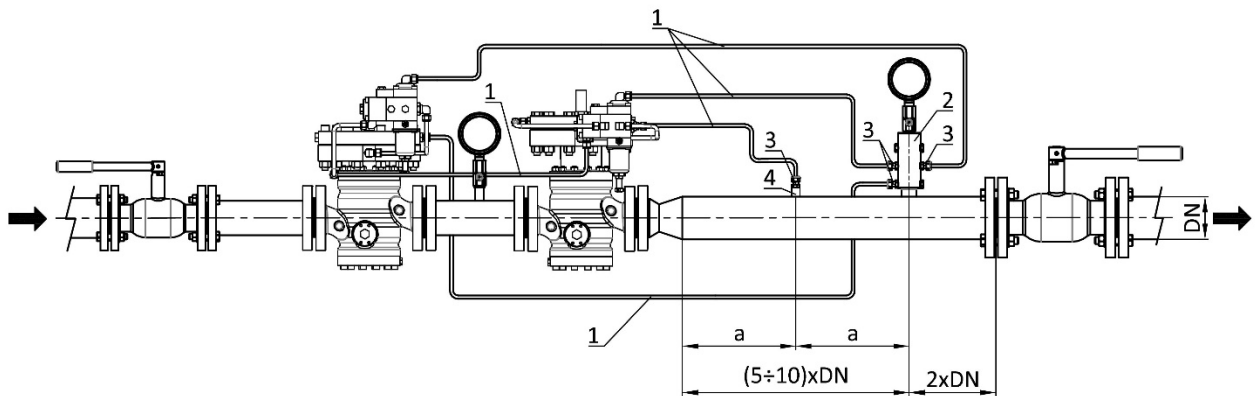
Приложение В

Пример выполнения импульсных соединений для различных исполнений регуляторов давления «РЕД-8»

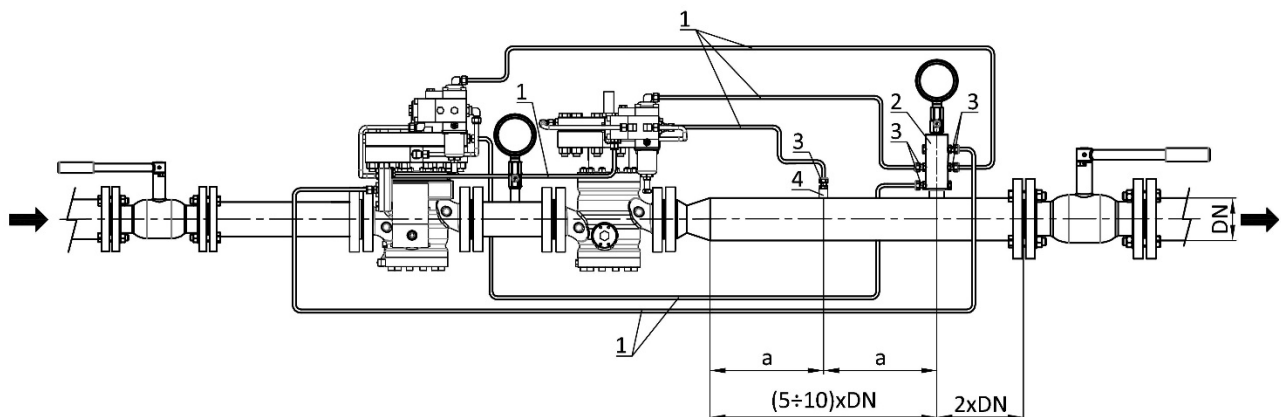
Регулятор давления «РЕД-8-...-В-1-РОПМ-...»



Регулятор давления «РЕД-8-...-В-1-РЗ+РО-...»



Регулятор давления «РЕД-8-...-В-1-РЗП+РО-...»



1 – труба стальная нержавеющая Ø10x1; 2 – коллектор импульсный; 3 – фитинг стальной G1/4” BSPT; 4 – бобышка G1/4”.

Примечание: На участке газопровода от регулятора до запорной арматуры на выходе рекомендуется предусмотреть продувочный газопровод (на рисунках не показан).

Рисунок 37 – Пример выполнения импульсных соединений регуляторов давления «РЕД-8»

Приложение Г

Пример обозначения при заказе

Регулятор давления газа «РЕД – 8 – 1,6 – 25 – В – 1 – РЗП – Т1 – Ш1.100 – ДЕхi»

Номер серии регулятора давления:

8 – серия пилотных модульных регуляторов давления

- 1 – серия домовых пружинных регуляторов с расходом до 25 нм³/час
- 2 – серия пружинных регуляторов давления с расходом до 100 нм³/час
- 4 – серия пружинных регуляторов давления с расходом до 900 нм³/час
- 5 – серия пружинных регуляторов давления с расходом до 1 350 нм³/час
- 6 – серия пружинных регуляторов давления с расходом до 21 000 нм³/час
- 7 – серия пилотных прямооточных регуляторов давления

Максимальное входное давление:

1,6 – 1,6 МПа

10 – 10 МПа

Номинальный диаметр DN входа и выхода:

- 25** – вход/выход DN25 фланцевый
- 50** – вход/выход DN50 фланцевый
- 80** – вход/выход DN80 фланцевый
- 100** – вход/выход DN100 фланцевый
- 150** – вход/выход DN150 фланцевый
- 200** – вход/выход DN200 фланцевый
- 250** – вход/выход DN250 фланцевый
- 300** – вход/выход DN300 фланцевый

Диапазоны выходного давления:

Н* – низкое и среднее давление (0,5-58 кПа)

В** – среднее и высокое давление (30-1000 кПа)

* – не доступно для регуляторов исполнения РО

** – для регуляторов исполнения РО диапазон составляет 100-820 кПа

Направление потока газа:

- 1** – слева – направо
- 2** – справа – налево
- 3*** – снизу – вверх
- 4*** – сверху – вниз

* – доступно только для регуляторов DN25, 50, 80 и 100

Состав регулятора:

- РЗ** – регулятор давления «закрывает при отказе»
- РО** – регулятор давления «открывает при отказе»
- РЗП; РОП** – регулятор давления со встроенным ПЗК
- РЗМ; РОМ** – регулятор давления со встроенным монитором
- РЗПМ; РОПМ** – регулятор давления со встроенными ПЗК и монитором

Температурное исполнение:

Т1 – (стандарт) Темп. рабочей среды от -20°C до + 60°C; Темп. окружающей среды от -40°C до + 60°C

Т2 – (под заказ) Темп. рабочей среды от -40°C до + 60°C; Темп. окружающей среды от -40°C до + 60°C

Наличие шумоглушителя:

- Ш1.100** – встроенный шумоглушитель (Cg=100%)
- Ш1.70** – встроенный шумоглушитель (Cg=70%)
- Ш1.50** – встроенный шумоглушитель (Cg=50%)
- Ш1.30** – встроенный шумоглушитель (Cg=30%)

Ш2 – многоходовой секционный шумоглушитель в конусном расширителе

Наличие датчика положения ПЗК:

ДЕхi – с датчиком положения ПЗК Ехiа

ДЕхd – с датчиком положения ПЗК Ехd

■ - исполнения, доступные для данной серии регуляторов

■ - исполнения, доступные для регуляторов других серий



ООО «ПЛЕКСОР» / 109029, Москва,
Сибирский пр-д, 2, стр. 8, оф. 34
+7 (495) 139 61 62

Производство / 400075, Волгоград
Рузаевская ул., 6
+7 (8442) 96 84 68

redgas.ru